



Instrukcja obsługi HUSQVARNA AUTOMOWER® 435X AWD

Przed użyciem produktu należy dokładnie i ze zrozumieniem
zapoznać się z treścią instrukcji obsługi.



PL, Polski

SPIS TREŚCI

1 Bezpieczeństwo	
1.1 Definicje dotyczące bezpieczeństwa.....	3
1.2 Ogólne zasady bezpieczeństwa.....	3
1.3 Instrukcje bezpieczeństwa dotyczące instalacji.....	4
1.4 Instrukcje bezpieczeństwa dotyczące obsługi.....	4
1.5 Instrukcje bezpieczeństwa dotyczące konserwacji.....	5
1.6 Zasady bezpieczeństwa związane z akumulatorem.....	5
1.7 Podnoszenie i przemieszczanie urządzenia.....	5
2 Wstęp	
2.1 Pomoc techniczna.....	6
2.2 Opis produktu.....	6
2.3 Automower® Access	6
2.4 Automower® Connect	6
2.5 Automower® Intelligent Mapping (AIM)	6
2.6 Przegląd produktu	7
2.7 Symbole znajdujące się na produkcie.....	8
2.8 Symbole na akumulatorze.....	9
2.9 Ogólne wskazówki dotyczące obsługi.....	9
2.10 Automower® Access	9
3 Instalacja	
3.1 Wprowadzenie — montaż.....	12
3.2 Główne komponenty do instalacji.....	12
3.3 Przygotowanie do instalacji.....	12
3.4 Przed montażem przewodów.....	12
3.5 Montaż urządzenia.....	17
3.6 Umieszczanie przewodu w odpowiednim położeniu przy użyciu palików.....	19
3.7 Zakopywanie przewodu ograniczającego lub przewodu doprowadzającego.....	20
3.8 Przedłużanie przewodu ograniczającego lub przewodu doprowadzającego.....	20
3.9 Po zamontowaniu urządzenia.....	20
3.10 Automower® Connect	20
3.11 Automower® Intelligent Mapping (AIM)	21
3.12 Uruchamianie produktu po raz pierwszy.....	22
4 Ustawienia	
4.1 Harmonogram.....	23
4.2 Wysokość cięcia.....	23
4.3 Działanie.....	23
4.4 Instalacja.....	24
4.5 Akcesoria.....	25
4.6 Ogólne (tylko Bluetooth®).....	25
4.7 Ochrona (tylko Bluetooth®).....	26
4.8 Automower® Connect (tylko Bluetooth®).....	26
4.9 Komunikaty.....	26
4.10 Profile koszenia.....	26
5 Przeznaczenie	
5.1 Włączanie urządzenia.....	27
5.2 Tryby pracy.....	27
5.3 Wyłączanie produktu.....	28
5.4 Wyłączanie urządzenia.....	28
5.5 Ładowanie akumulatora.....	28
5.6 Ustawianie wysokości koszenia w Automower® Access.....	28
6 Przegląd	
6.1 Wprowadzenie – konserwacja.....	30
6.2 Plan konserwacji.....	30
6.3 Wyczyszczenie maszyny.....	31
6.4 Wymiana noży.....	32
6.5 Zakładanie pokryw górnych.....	33
6.6 Akumulator.....	35
6.7 Serwis w sezonie zimowym.....	36
7 Rozwiązywanie problemów	
7.1 Wprowadzenie – rozwiązywanie problemów.....	37
7.2 Symbole błędów na wyświetlaczu Automower® Access.....	37
7.3 Komunikaty o błędach.....	38
7.4 Komunikaty informacyjne.....	45
7.5 Kontrolka LED stacji ładującej.....	45
7.6 Objawy.....	47
7.7 Odnajdywanie przerwy w przewodzie pętli.....	49
8 Transport, przechowywanie i utylizacja	
8.1 Transport.....	52
8.2 Przechowywanie.....	52
8.3 Utylizacja.....	52
9 Dane techniczne	
9.1 Dane techniczne.....	54
9.2 Zarejestrowane znaki handlowe.....	56
10 Gwarancja	
10.1 Warunki gwarancji.....	57
11 Oryginalna Deklaracja zgodności UE	
12 Przetłumaczona Deklaracja zgodności UE	

1 Bezpieczeństwo

1.1 Definicje dotyczące bezpieczeństwa

Ostrzeżenia, uwagi i informacje są używane do zwrócenia uwagi na szczególnie ważne sekcje instrukcji obsługi.



OSTRZEŻENIE: Jest używane, gdy istnieje ryzyko poważnych obrażeń, śmierci operatora lub uszkodzenia otoczenia w wyniku nieprzestrzegania instrukcji obsługi.



UWAGA: Jest używane, gdy istnieje ryzyko uszkodzenia materiałów lub urządzenia w wyniku nieprzestrzegania instrukcji obsługi.

Uwaga: Stosuje się, aby przekazać więcej informacji, które są przydatne w danej sytuacji.

1.2 Ogólne zasady bezpieczeństwa



OSTRZEŻENIE: Przed rozpoczęciem użytkowania urządzenia przeczytać poniższe ostrzeżenia.

- Przed rozpoczęciem użytkowania urządzenia należy dokładnie i ze zrozumieniem przeczytać instrukcję obsługi. Zatrzymać do wglądu w przyszłości.
- Urządzenie nie może być używane przez dzieci lub osoby o ograniczonych zdolnościach fizycznych, sensorycznych lub umysłowych (które mogą mieć wpływ na obsługę urządzenia) ani nieposiadające odpowiedniego doświadczenia i wiedzy, chyba że są pod nadzorem lub zostały poinstruowane przez osobę odpowiedzialną za ich bezpieczeństwo o zasadach użytkowania urządzenia. Przepisy europejskie dopuszczają możliwość obsługi tego urządzenia przez dzieci, które ukończyły 8. rok życia, oraz przez osoby o ograniczonych zdolnościach fizycznych, sensorycznych lub umysłowych lub nieposiadające odpowiedniego doświadczenia i wiedzy pod warunkiem, że są one pod nadzorem lub zostały poinstruowane w zakresie bezpiecznego użytkowania urządzenia i rozumieją wiążące się z nim zagrożenia. Dzieci nie mogą bawić się urządzeniem. Dzieci nie mogą bez nadzoru czyścić urządzenia ani przeprowadzać jego konserwacji.
- Urządzenia należy używać wyłącznie z wyposażeniem zalecanym przez firmę Husqvarna. Wszelkie inne sposoby użycia są nieprawidłowe.
- Nigdy nie wolno używać urządzenia, gdy w obszarze pracy znajdują się ludzie, zwłaszcza dzieci, lub zwierzęta domowe.
- Jeśli urządzenie jest używane w przestrzeni publicznej, wokół jego obszaru roboczego należy rozmieścić znaki ostrzegawcze. Na tych znakach musi znaleźć się następujący tekst: Uwaga! Kosiarka automatyczna! Nie zbliżać się do maszyny! Zwrócić szczególną uwagę na dzieci!
- Nie wolno dotykać niebezpiecznych części ruchomych, takich jak tarcza tnąca, przed ich całkowitym zatrzymaniem.
- Przed usunięciem przyczyny zablokowania, konserwacją lub kontrolą, a także gdy urządzenie zacznie drgać w nienaturalny sposób, należy wyłączyć urządzenie. Przed ponownym uruchomieniem urządzenia należy je sprawdzić pod kątem ewentualnych uszkodzeń. Nie używać uszkodzonego urządzenia.
- W razie urazu lub wypadku należy skorzystać z pomocy medycznej.
- Nie wolno umieszczać w obszarze roboczym przewodu zasilającego ani przedłużacza. Niezastosowanie się do tego zalecenia może spowodować uszkodzenie przewodów.
- Nie wolno podłączać ani dotykać uszkodzonego przewodu lub wtyczki przed odłączeniem od gniazda zasilania. Jeśli przewód ulegnie uszkodzeniu podczas pracy, należy odłączyć wtyczkę od gniazda elektrycznego. Zużyty lub uszkodzony przewód zwiększa ryzyko porażenia prądem elektrycznym. Uszkodzony przewód musi zostać wymieniony przez personel serwisowy.
- Zasilacz można podłączyć tylko do gniazda zasilającego zabezpieczonego wyłącznikiem różnicowo-prądowym (RCD) o natężeniu prądu wyzwalania maksymalnie 30 mA.
- Akumulator należy ładować wyłącznie w dołączonej do urządzenia stacji ładowanej. Informacje dotyczące bezpiecznej utylizacji akumulatora podano w części *Utylizacja na stronie 52*. Następnym nieprawidłowej obsługi może być porażenie prądem, przegrzanie lub wyciek cieczy korozyjnej z akumulatora. W przypadku wycieku elektrolitu należy przepłukać płamę wodą lub środkiem zobojętniającym. Jeśli ciecz korozyjna dostanie się do oczu, należy skorzystać z pomocy medycznej.
- Stosować wyłącznie oryginalne akumulatory zalecane przez firmę Husqvarna. W przypadku stosowania akumulatorów innych niż oryginalne nie można zagwarantować bezpieczeństwa

urządzenia. Nie używać baterii jednorazowego użytku.

- Należy postępować zgodnie z instrukcjami instalacji, które obejmują określenie obszaru pracy, patrz *Instalacja na stronie 12*.
- Uruchomienia i obsługi urządzenia należy dokonywać zgodnie z zaleceniami podanymi w części *Przeznaczenie na stronie 27*.
- W razie zagrożenia burzą firma Husqvarna zaleca odłączenie zasilacza i wszelkich przewodów od stacji ładującej, aby zmniejszyć ryzyko uszkodzenia podzespołów elektrycznych. Po ustaniu zagrożenia burzą należy podłączyć ponownie zasilacz i wszystkie przewody. Ważne jest, aby prawidłowo je zamontować.
- Postępować zgodnie z instrukcjami konserwacji i w razie potrzeby używać oryginalnych części zamiennych firmy Husqvarna — patrz część *Przegląd na stronie 30*.
- Dane techniczne, takie jak masa, wymiary i wartości emisji hałasu, podano w części *Dane techniczne na stronie 54*.
- Operator ponosi odpowiedzialność za wypadki oraz narażenie innych osób lub mienia na niebezpieczeństwo.
- Urządzenie mogą obsługiwać, konserwować oraz naprawiać jedynie osoby posiadające odpowiednią wiedzę oraz znające wymogi bezpieczeństwa.
- Zmiana oryginalnej konstrukcji urządzenia jest niedozwolona.
- Przestrzegać krajowych przepisów dotyczących bezpieczeństwa elektrycznego.
- Firma Husqvarna nie gwarantuje pełnej zgodności pomiędzy urządzeniem a innego typu systemami bezprzewodowymi, takimi jak piloty zdalnego sterowania, nadajniki radiowe itp.
- Wbudowany alarm jest bardzo głośny. Należy zachować ostrożność, zwłaszcza jeśli urządzenie jest obsługiwane w pomieszczeniu.
- Zakres temperatur pracy i przechowywania wynosi 0-50 °C / 32-122 °F. Zakres temperatur podczas ładowania wynosi 5-45 °C / 41-113 °F. Zbyt wysokie temperatury mogą spowodować uszkodzenie urządzenia.

1.3 Instrukcje bezpieczeństwa dotyczące instalacji



OSTRZEŻENIE: Przed rozpoczęciem użytkowania urządzenia przeczytać poniższe ostrzeżenia.

- Nie wolno montować stacji ładującej ani żadnych akcesoriów w miejscu położonym w promieniu 60 cm / 24 cali (lub mniejszym) od materiałów łatwopalnych oraz pod i nad takimi materiałami w dowolnej odległości w pionie. W przypadku

usterki może dojść do nagrzania się stacji ładującej i zasilacza, co grozi pożarem.

- Nie umieszczać zasilacza na wysokości, na której może zostać zalany wodą. Nie umieszczać zasilacza na podłożu.
- Nie zamykać zasilacza w obudowie. Skraplająca woda może uszkodzić zasilacz i zwiększa ryzyko porażenia prądem.
- Dotyczy Stanów Zjednoczonych/Kanady. Jeśli źródło zasilania znajduje się na zewnątrz: Istnieje ryzyko porażenia prądem. Zainstalować tylko w gnieździe (RCD) klasy A GFCI, które ma osłonę odporną na działanie warunków atmosferycznych, niezależnie od tego, czy wtyk jest włożony, czy wyciągnięty.
- Nie należy instalować stacji ładującej w miejscu, gdzie istnieje ryzyko występowania wody stojącej.

1.4 Instrukcje bezpieczeństwa dotyczące obsługi



OSTRZEŻENIE: Przed rozpoczęciem użytkowania urządzenia przeczytać poniższe ostrzeżenia.

- Nie zbliżać rąk i stóp do obracających się noży. Nie wolno trzymać rąk ani stóp w pobliżu ani pod urządzeniem, gdy jest włączone.
- Należy korzystać z trybu parkowania lub wyłączyć urządzenie, jeśli w obszarze roboczym znajdują się ludzie, a zwłaszcza dzieci, lub zwierzęta. Więcej informacji znajduje się w *Wyłączenie urządzenia na stronie 28*. Firma Husqvarna zaleca uruchamianie urządzenia, gdy w obszarze roboczym nie są prowadzone żadne czynności. Urządzenie pracujące nocą może powodować obrażenia zwierząt, np. jeży, znajdujących się w obszarze roboczym. Więcej informacji znajduje się w *Harmonogram na stronie 23*.
- Sprawdzić, czy na trawniku nie znajdują się żadne przedmioty takie jak kamienie, gałęzie, narzędzia lub zabawki. Uderzenie w przedmiot może spowodować uszkodzenie noży.
- Nie wolno podnosić ani przenosić urządzenia, gdy jest włączone.
- Nie dopuszczać do kolizji urządzenia z osobami lub zwierzętami. Jeśli na drodze urządzenia znajdzie się człowiek lub zwierzę, urządzenie należy natychmiast zatrzymać. Więcej informacji znajduje się w *Wyłączenie produktu na stronie 28*.
- Nie wolno kłaść niczego na produkcie ani na stacji ładującej.
- Nie używać urządzenia, gdy nie działa przycisk **STOP**.
- Nieużywane urządzenie należy zawsze wyłączyć. Urządzenie można uruchomić tylko po wprowadzeniu prawidłowego kodu PIN.

- Nie używać urządzenia jednocześnie ze zraszczaczem wynurzalnym. Należy skorzystać z funkcji *Harmonogram*, aby urządzenie i zraszczacz wynurzalny nie działały w tym samym czasie. Więcej informacji znajduje się w *Harmonogram na stronie 23*.
- Nie wolno dopuszczać do pracy urządzenia, gdy w obszarze pracy znajduje się woda stojąca. Na przykład, gdy w czasie ulewnego deszczu powstały kałuże.

1.5 Instrukcje bezpieczeństwa dotyczące konserwacji



OSTRZEŻENIE: Przed rozpoczęciem prac konserwacyjnych przy urządzeniu przeczytać poniższe ostrzeżenia.

- Przed rozpoczęciem czynności konserwacyjnych należy **WYŁĄCZYĆ** urządzenie.
- Nie używać myjek wysokociśnieniowych do czyszczenia urządzenia. Do czyszczenia urządzenia nie wolno używać rozpuszczalników.
- Przed przystąpieniem do czyszczenia lub konserwacji stacji ładowującej należy odłączyć jej wtyczkę.

1.6 Zasady bezpieczeństwa związane z akumulatorem



OSTRZEŻENIE: Przed rozpoczęciem użytkowania urządzenia przeczytać poniższe ostrzeżenia.

- Akumulatory litowo-jonowe mogą wybuchnąć lub spowodować pożar w przypadku zdemontowania, zwarcia, kontaktu z wodą, ogniem lub wysoką temperaturą. Z akumulatorem należy obchodzić się ostrożnie, nie demontować go, nie otwierać ani nie wykorzystywać w niewłaściwych zastosowaniach elektrycznych czy mechanicznych. Akumulatorów ani ogniwo nie należy przechowywać w miejscu narażonym na bezpośrednie działanie promieni słonecznych.

1.7 Podnoszenie i przemieszczanie urządzenia

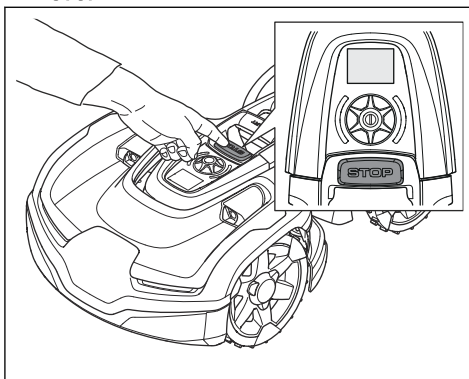


OSTRZEŻENIE: Przed podniesieniem urządzenia należy je wyłączyć. Gdy wskaźnik stanu LED zgaśnie, urządzenie jest wyłączone.

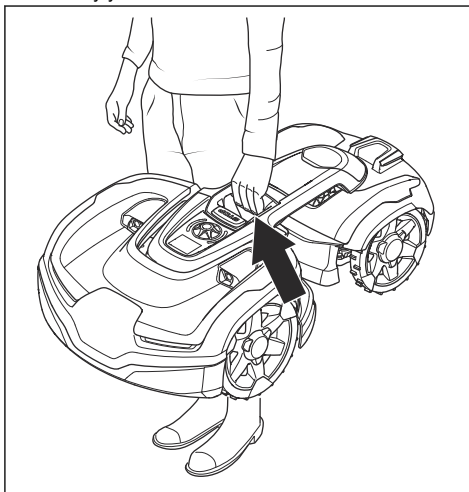


UWAGA: Nie należy podnosić urządzenia, gdy jest zaparkowane w stacji ładowującej. Może to spowodować uszkodzenie stacji ładowującej i/lub produktu. Przed podniesieniem nacisnąć przycisk **STOP** i wysunąć urządzenie ze stacji ładowującej.

1. Zatrzymać urządzenie za pomocą przycisku **STOP**.



2. Wprowadzić kod PIN, jeśli to konieczne.
3. Nacisnąć i przytrzymać **pokreślto** przez 3 sekundy, aby wyłączyć produkt.
4. Sprawdzić, czy wskaźnik stanu LED się wyłączył.
5. Urządzenie należy podnosić, trzymając za uchwyty.



2 Wstęp

Numer seryjny:

Numer produktu:

Kod PIN:

Numer seryjny i numer produktu znajdują się na tabliczce znamionowej produktu oraz na opakowaniu produktu.

- Zarejestruj swój produkt na www.husqvarna.com. Wprowadź numer seryjny produktu, numer produktu i datę zakupu, aby zarejestrować produkt.

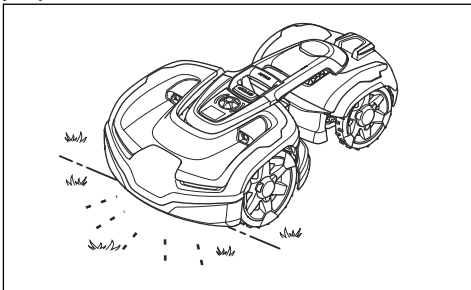
2.1 Pomoc techniczna

Pomoc techniczną dotyczącą urządzenia można uzyskać w swoim Husqvarna punkcie serwisowym.

2.2 Opis produktu

Uwaga: Firma Husqvarna regularnie aktualizuje wygląd oraz sposób działania swoich produktów. Patrz *Pomoc techniczna na stronie 6*.

Produkt jest kosiarką zautomatyzowaną. Produkt jest zasilany przy użyciu akumulatora i służy do automatycznego koszenia trawy. Podczas pracy naprzemiennie przechodzi z trybu koszenia w tryb ładowania i na odwrót. Schemat ruchu jest losowy, co oznacza, że trawnik jest koszony równomiernie i mniej się zużywa. Pętla ograniczająca oraz przewód doprowadzający umożliwiają sterowanie ruchem produktu w obszarze pracy. Czujniki w produkcie wykrywają zbliżenie się do pętli ograniczającej. Przód urządzenia zawsze wyjeżdża na pewną odległość za pętlę ograniczającą, zanim urządzenie zawróci. W przypadku uderzenia w przeszkodę lub zbliżenia się do pętli ograniczającej urządzenie zmienia kierunek jazdy.



Operator wybiera ustawienia operacji w aplikacji Automower® Access w produkcie. Na wyświetlaczu

pojawiają się wybrane oraz możliwe ustawienia robocze, a także tryb pracy produktu.

2.2.1 Technika koszenia

Technika częstego cięcia trawy poprawia jej jakość i zmniejsza zapotrzebowanie na nawozy. Zbieranie trawy nie jest konieczne.

2.2.2 Znajdywanie stacji ładującej

Produkt działa do momentu osiągnięcia przez akumulator niskiego poziomu naładowania, po czym przemieszcza się do stacji ładującej. Produkt może odszukiwać stację ładującą na 3 sposoby: Więcej informacji znajduje się w *Znajdywanie stacji ładującej na stronie 24*.

2.3 Automower® Access

Interfejs użytkownika produktu nosi nazwę Automower® Access. Składa się on z wyświetlacza, pokrętki, wskaźnika LED stanu, przycisku **START** oraz przycisku **STOP**. Więcej informacji znajduje się w *Automower® Access na stronie 9*.

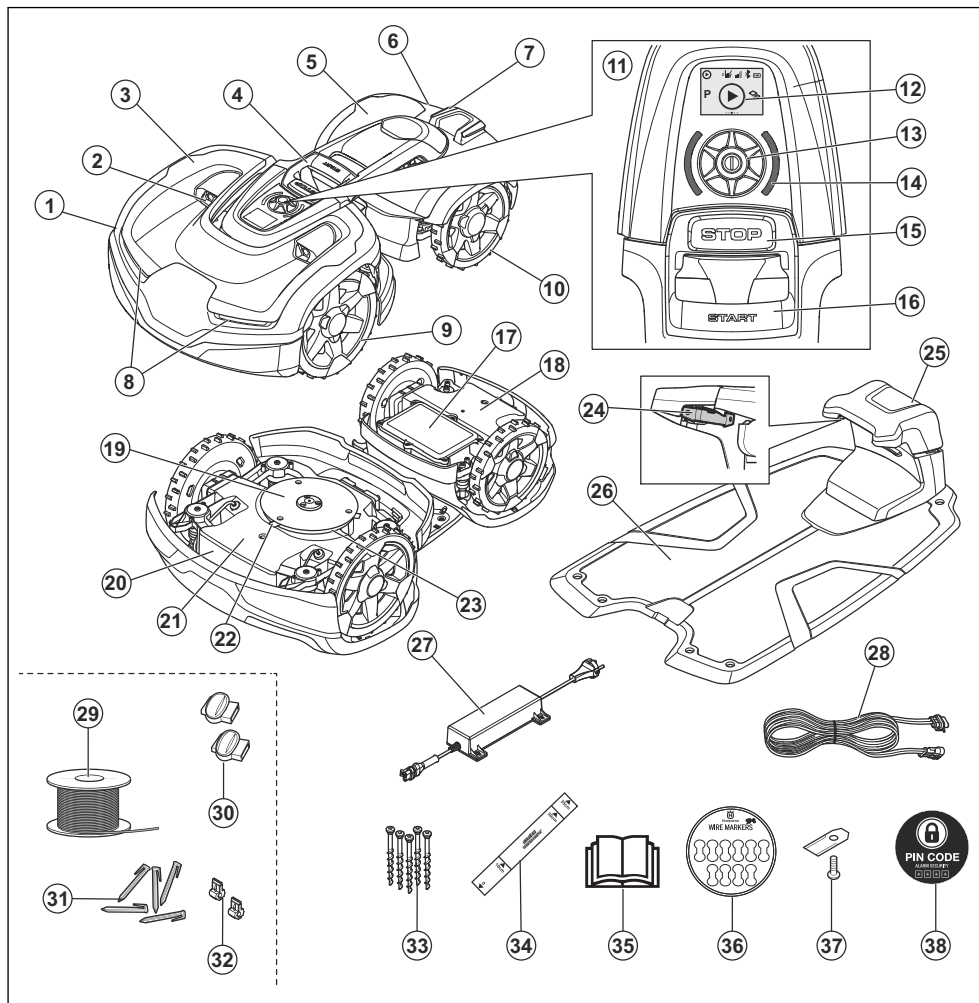
2.4 Automower® Connect

Automower® Connect to mobilna aplikacja, która umożliwia zdalną zmianę ustawień w kosiarce. Patrz *Automower® Connect na stronie 20*.

2.5 Automower® Intelligent Mapping (AIM)

Automower® Intelligent Mapping (AIM) jest dostępna w aplikacji Automower® Connect. Użyć Automower® Intelligent Mapping (AIM) do utworzenia wirtualnej mapy trawnika i instalacji. Na mapie można tworzyć wirtualne obszary pracy i strefy niedostępne. Patrz *Automower® Intelligent Mapping (AIM) na stronie 21*.

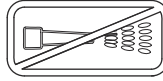
2.6 Przegląd produktu



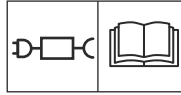
1. Korpus przedni
2. Czujniki Ultrasonicy
3. Przednia pokrywa górna
4. Uchwyt do podnoszenia
5. Obudowa tylna
6. Tylna pokrywa górna
7. Płyty ładujące
8. Reflektory
9. Koła przednie
10. Koła tylne
11. Automower® Access

12. Wyświetlacz
13. Pokrętko
14. Wskaźnik stanu LED
15. Przycisk **STOP**
16. Przycisk **START**
17. Pokrywa akumulatora
18. Obudowa tylnej części podwozia z układami elektronicznymi, silnikami i akumulatorem
19. Tarcza poślizgowa
20. Tabliczka znamionowa (zawierająca kod identyfikacyjny produktu)

21. Obudowa przedniej części podwozia z elektroniką i silnikami
22. Noże
23. Tarcza tnąca
24. Płytki stykowe
25. Kontrolka LED działania stacji ładującej i pętli ograniczającej
26. Stacja ładująca
27. Zasilacz¹
28. Przewód niskiego napięcia
29. Przewód do ułożenia pętli ograniczającej i przewodu doprowadzającego²
30. Złączki do przewodu pętli³
31. Szpilki⁴
32. Złącze do przewodu pętli⁵
33. Śruby mocujące stację ładującą
34. Miarka ułatwiająca instalację pętli ograniczającej (miarka jest odłączona od pułta)
35. Instrukcja obsługi i skrócony przewodnik
36. Znaczniki do kabli
37. Dodatkowe noże
38. Naklejka ostrzegawcza



Do czyszczenia urządzenia nie wolno używać myjki wysokociśnieniowej ani nawet strumienia bieżącej wody.



Należy używać odłączonego zasilacza sieciowego określonego na tabliczce znamionowej obok symbolu.



Niniejszy produkt jest zgodny z obowiązującymi dyrektywami UE.



Niniejszy produkt jest zgodny z dyrektywami obowiązującymi w Wielkiej Brytanii.



Wyrzucanie produktu ze zwykłymi odpadami pochodzącymi z gospodarstwa domowego jest zabronione. Należy go oddać do recyklingu zgodnie z lokalnymi przepisami.



Podwozie urządzenia zawiera elementy wrażliwe na wyładowania elektrostatyczne. Podwozie należy również profesjonalnie zabezpieczyć. Z tych przyczyn podwozie może być otwierane wyłącznie przez techników w autoryzowanym serwisie. Uszkodzenie plomb gwarancyjnej może skutkować częściowym lub całkowitym unieważnieniem gwarancji.

2.7 Symbole znajdujące się na produkcie

Są to symbole, które można znaleźć na produkcie. Należy się z nimi dokładnie zapoznać.



OSTRZEŻENIE: Przed pierwszym uruchomieniem urządzenia należy uważnie przeczytać instrukcję.



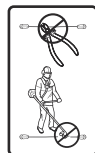
OSTRZEŻENIE: Przed przystąpieniem do pracy na urządzeniu lub jego podniesieniem należy je wyłączyć.



OSTRZEŻENIE: Zachować bezpieczną odległość od urządzenia podczas pracy. Nie zbliżać rąk i stóp do obracających się noży.



OSTRZEŻENIE: Nie jeździć na produkcie. Nie wolno zbliżać rąk ani stóp do urządzenia ani obszaru pod nim.



Nie należy skracać, przedłużać ani łączyć przewodu niskiego napięcia.

Nie używać wykaszarki w pobliżu przewodu niskiego napięcia. Należy zachować ostrożność podczas przycinania krawędzi, wzdłuż których położono przewody.

¹ Wygląd może różnić się w zależności od rynku.

² Jest częścią zestawu instalacyjnego sprzedawanego oddzielnie.

³ Patrz uwaga 2.

⁴ Patrz uwaga 2.

⁵ Patrz uwaga 2.

2.8 Symbole na akumulatorze



OSTRZEŻENIE: Akumulatory litowo-jonowe mogą wybuchnąć lub spowodować pożar w przypadku zdemontowania, zwarcia lub nieostrożnego obchodzenia się z nimi. Nie wystawiać na działanie wody, ognia lub wysokiej temperatury.



Należy zapoznać się z instrukcją obsługi.



Nie wrzucać akumulatora do ognia i nie wystawiać go na działanie źródeł ciepła.



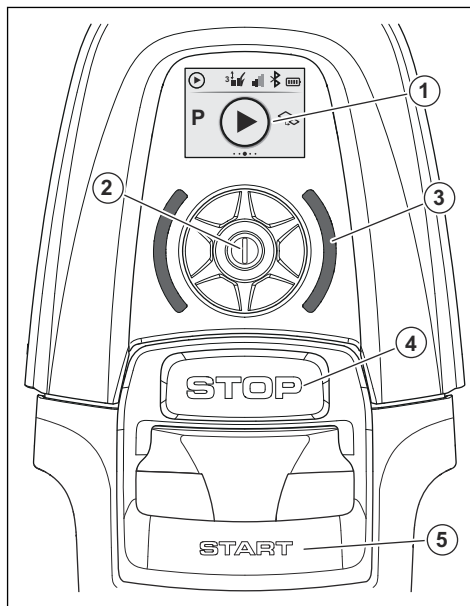
Nie zanurzać akumulatora w wodzie.

2.9 Ogólne wskazówki dotyczące obsługi

Dla ułatwienia czytania instrukcji obsługi wprowadzono następujący system wyróżniania tekstu:

- Tekst zapisany *kursywą* jest wyświetlany na wyświetlaczu lub stanowi odwołanie do innej części instrukcji obsługi.
- Tekst zapisany **pogrubioną czcionką** to nazwy przycisków, które znajdują się na produkcie.

2.10 Automower® Access



1. Na wyświetlaczu wyświetlany jest pasek stanu oraz ikony głównego menu. Więcej informacji znajduje się w *Symbole na wyświetlaczu na stronie 9*.
2. Za pomocą **pokręta** można poruszać się po strukturze menu i wybierać opcje menu.
3. Wskaźnik LED stanu pokazuje stan produktu. Więcej informacji znajduje się w *Wskaźnik stanu LED na stronie 11*.
4. Przycisk **STOP**
5. Przycisk **START**

2.10.1 Symbole na wyświetlaczu



Robot jest w trakcie pracy.



Produkt jest zaparkowany.



Robot został zatrzymany.



Wystąpił błąd.



Połączenie Bluetooth® jest włączone.



Wysokość koszenia produktu.



Akumulator jest ładowany.



Siła sygnału komórkowego.

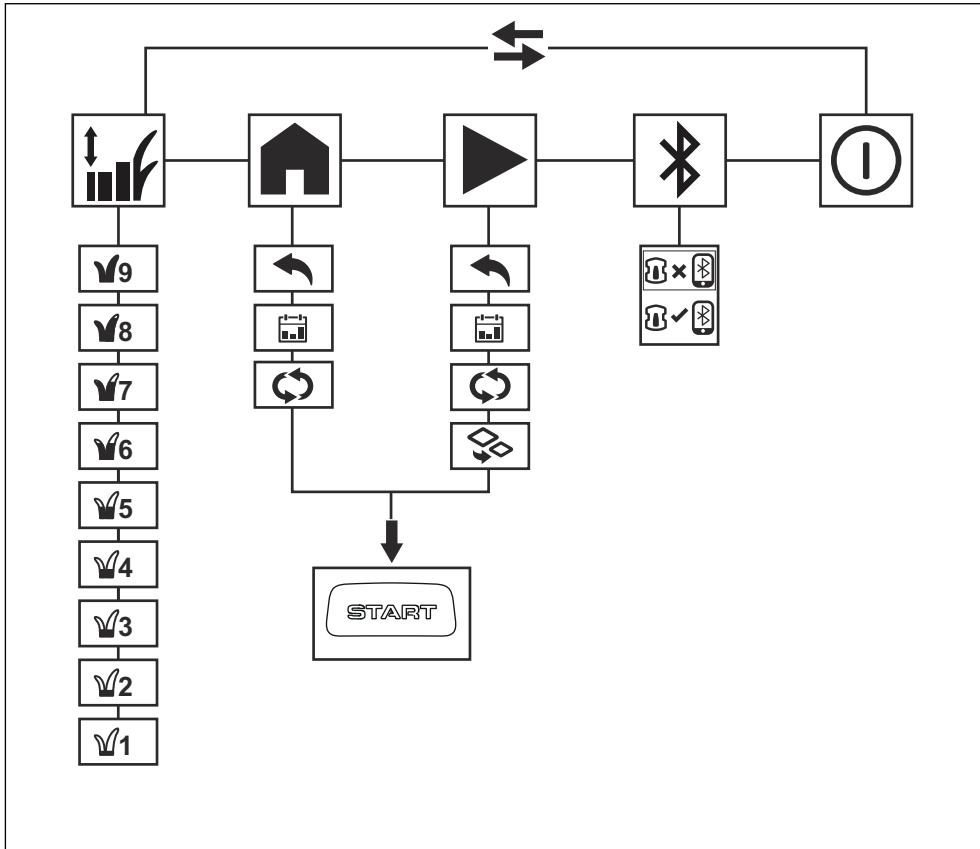


Poziom naładowania akumulatora.



Siła sygnału Wi-Fi.

2.10.2 Przegląd struktury menu w Automower® Access



2.10.2.1 Symbole w menu Automower® Access



Wysokość cięcia

W menu *Wysokości cięcia* można ustawić wysokość koszenia w 9 krokach.



Parkuj

W menu *Parkuj* można ustawić parkowanie produktu do odwołania lub do rozpoczęcia realizacji ustawionego harmonogramu.



Koszenie

W menu *Koszenie* można ustawić produkt tak, aby kosił zgodnie z ustawionym harmonogramem lub w trybie obszaru odrębnego.



Połącz

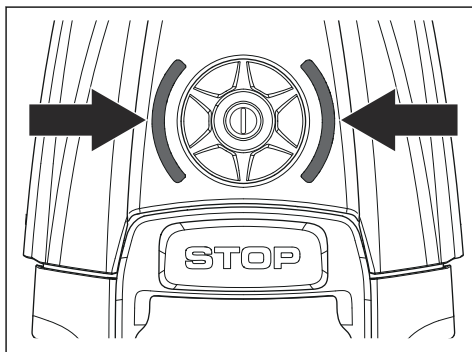
W menu *Połącz* można włączyć funkcję Bluetooth® i wykonać parowanie z urządzeniem mobilnym.



Wyłączenie zasilania

Funkcja *Wyłączenie zasilania* powoduje wyłączenie robota.

2.10.3 Wskaźnik stanu LED



Wskaźnik LED	Status
Zielony	W trakcie pracy
Niebieski	Zaparkowano
Czerwony	Błąd
Żółty	Wstrzymano/zatrzymano
Miga na żółto	Wymagany jest kod PIN
Pulsuje na zielono/niebiesko	Trwa ładowanie
Miga na zielono/niebiesko	Nacisnąć pokrećto , aby uruchomić
Miga powoli na zielono	W stanie spoczynku
Biały	Urządzenie zostaje wyłączone

3 Instalacja

3.1 Wprowadzenie — montaż



OSTRZEŻENIE: Przed zmontowaniem produktu należy zapoznać się z rozdziałem dotyczącym bezpieczeństwa.



UWAGA: Używać oryginalnych części zamiennych i materiałów montażowych.

Uwaga: Więcej informacji na temat montażu znajduje się w części www.husqvarna.com.

3.2 Główne komponenty do instalacji

Instalacja obejmuje następujące elementy:

- Kosiarka automatyczna, która automatycznie kosi trawnik.
- Stacja ładująca, która pełni 3 funkcje:
 - Wysyłanie sygnałów kontrolnych przewodem ograniczającym.
 - Wysyłanie sygnałów sterujących wzdłuż przewodu doprowadzającego, aby urządzenie mogło podążać za przewodem doprowadzającym do określonych odległych miejsc w ogrodzie i mogło odnaleźć drogę powrotną do stacji ładującej.
 - Ładowanie kosiarki.
- Zasilacz, który jest podłączony do gniazdka zasilania 100–240 V i do stacji ładującej.
- Przewód pętli, który jest ułożony wokół obszaru pracy oraz wokół przedmiotów i roślin, na które urządzenie ma nie wjeżdżać. Z tego przewodu pętli wykonuje się pętlę ograniczającą i przewód doprowadzający.

3.3 Przygotowanie do instalacji

Przed przystąpieniem do instalacji należy zapoznać się z rozdziałem dotyczącym instalacji. Dokładnie zaplanować instalację, aby urządzenie działało prawidłowo.

- Sporządzić plan obszaru roboczego i uwzględnić wszystkie przeszkody. Ułatwić to sprawdzenie miejsca ulokowania stacji ładującej, przewodu ograniczającego i wirtualnych granic.
- Oznaczyć na planie punkt, w którym zostanie umieszczona stacja ładująca, przewód ograniczający i przewód doprowadzający.

- Oznaczyć na planie punkt, w którym przewód doprowadzający łączy się z przewodem ograniczającym. Patrz *Montaż przewodu doprowadzającego na stronie 19*.
- Uzupełnić ubytki w trawniku, aby go wyrównać.



UWAGA: Wypełnione wodą ubytki w trawniku mogą spowodować uszkodzenie urządzenia.

- Przed zainstalowaniem urządzenia należy skosić trawę. Upewnić się, że maksymalna wysokość trawy wynosi 10 cm / 4".

Uwaga: W trakcie pierwszych tygodni po instalacji poziom hałasu podczas koszenia trawy może być wyższy niż zwykle. Po pewnym czasie poziom hałasu zmniejsza się.

3.4 Przed montażem przewodów

Przewody można przymocować do ziemi z wykorzystaniem szpilek lub zakopać je. Z tych 2 procedur można skorzystać w tym samym obszarze roboczym.



UWAGA: Jeśli w obszarze roboczym używany jest wertykulator, należy zakopać pętlę ograniczającą i przewód doprowadzający, aby zapobiec ich uszkodzeniu.

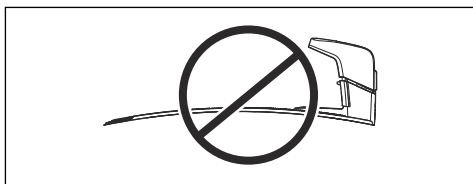
3.4.1 Miejsce instalacji stacji ładującej

- Wolna przestrzeń od strony przedniej krawędzi stacji ładującej musi wynosić przynajmniej 3 m / 10 stóp.
- Wolna przestrzeń po prawej i lewej stronie stacji ładującej musi wynosić przynajmniej 1.5 m / 5 stóp.
- Umieścić stację ładującą w pobliżu gniazda zasilania.
- Ustawić stację ładującą na równej powierzchni.
- Podstawa stacji ładującej nie może być wygięta.

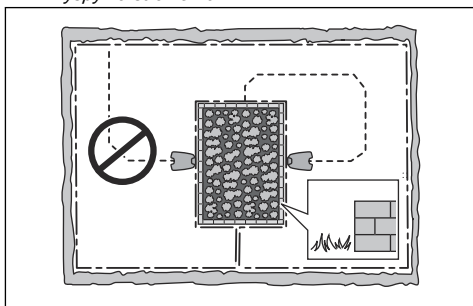
max. 5 cm / 2"

max. 5 cm / 2"





- Umieścić stację ładującą na największej otwartej części obszaru pracy.
- Ustawić stację ładującą w obszarze bez systemu nawadniania.
- Ustawić stację ładującą w obszarze chronionym przed słońcem.
- Jeśli stacja ładująca zostanie zamontowana na wyspie, upewnić się, że przewód doprowadzający zostanie połączony z wyspą. Patrz *Tworzenie wyspy na stronie 16*.



3.4.2 Określanie lokalizacji zasilacza



UWAGA: Upewnić się, że noże na urządzeniu nie przetną przewodu niskiego napięcia.

- Umieścić zasilacz w obszarze, który jest zadaszony i zabezpieczony przed słońcem i deszczem.
- Ustawić zasilacz w obszarze o odpowiednim przepływie powietrza.
- W przypadku podłączania zasilacza do gniazda zasilania należy używać wyłącznika różnicowoprądowego (RCD) przy prądzie wyłączeniowym nie większym niż 30 mA.

Przewody niskiego napięcia o różnych długościach są dostępne jako akcesoria.

3.4.3 Określanie lokalizacji przewodu ograniczającego



UWAGA: Pomiędzy przewodem ograniczającym a zbiornikami wodnymi, pochyłościami, przepaściami lub drogami publicznymi musi znajdować się bariera

o wysokości co najmniej 15 cm / 6". Pozwoli to zapobiec uszkodzeniu urządzenia.



UWAGA: Nie pozwól urządzeniu na jazdę po żwirze.



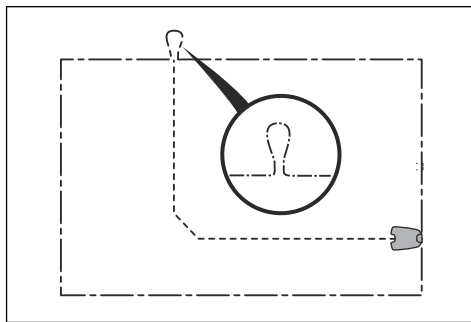
UWAGA: Podczas instalacji przewodu ograniczającego nie wolno go nadmiernie zginać.



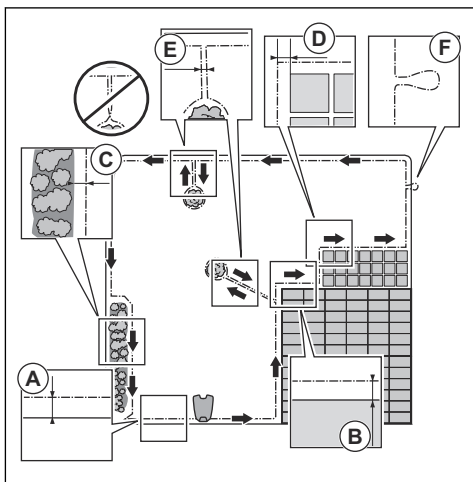
UWAGA: Aby zapewnić cichą pracę urządzenia, odizolować wszystkie przeszkody, takie jak drzewa, korzenie i kamienie.

Przewód ograniczający powinien być umieszczony wokół obszaru roboczego. Urządzenie wybierze inny kierunek, kiedy czujniki wyczują, że zbliża się ono do przewodu ograniczającego. Wszystkie części obszaru pracy muszą znajdować się w odległości nie większej niż 35 m / 115 st. od przewodu ograniczającego.

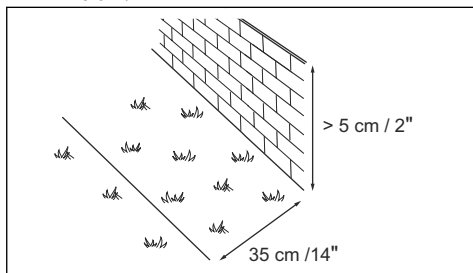
Aby ułatwić połączenie przewodu doprowadzającego z przewodem ograniczającym, należy wykonać pętelkę w miejscu ich połączenia. Wykonać ok. 20-centymetrową / 8-calową pętelkę na przewodzie ograniczającym.



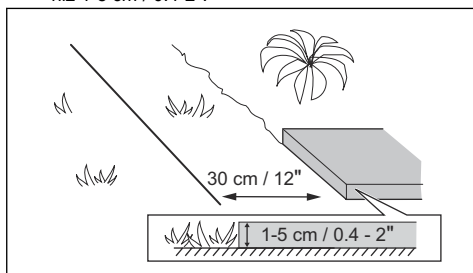
Uwaga: Przed zainstalowaniem przewodu ograniczającego i przewodu doprowadzającego wykonać plan obszaru roboczego.



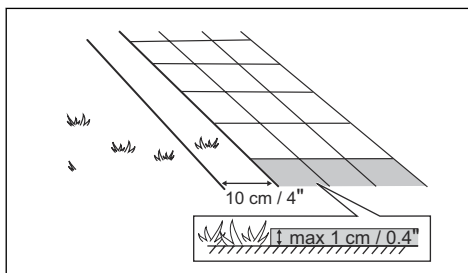
- Ułożyć przewód ograniczający wokół całego obszaru roboczego (A). Dostosować odległość między przewodem ograniczającym i przeszkodami.
- Ułożyć przewód ograniczający w odległości 35 cm / 14" (B) od przeszkody, która jest wyższa niż 5 cm / 2".



- Ułożyć przewód ograniczający w odległości 30 cm / 12" (C) od przeszkody, która jest wyższa niż 1-5 cm / 0.4-2".



- Ułożyć przewód ograniczający w odległości 10 cm / 4" (D) od przeszkody, która jest niższa niż 1 cm / 0.4".



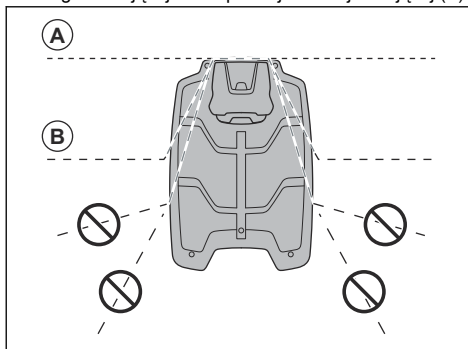
- W przypadku chodnika brukowanego w ogrodzie, który jest na równi z trawnikiem, umieścić przewód ograniczający poniżej chodnika.

Uwaga: Jeśli chodnik brukowany ma co najmniej 30 cm / 12" szerokości, użyć ustawienia fabrycznego dla funkcji *Przejeżdż przewód*, aby kosić trawę do chodnika. Patrz *Przejeżdż przewód na stronie 25*.

- W przypadku tworzenia wyspy przewody ograniczające biegnące do i od wyspy powinny znajdować się obok siebie (E). Ułożyć przewody pod jedną szpilką mocującą je do ziemi. Patrz *Tworzenie wyspy na stronie 16*.
- Wykonać pętelkę (F) w miejscu, w którym przewód doprowadzający jest podłączony do przewodu ograniczającego.

3.4.4 Sprawdzenie sposobu ułożenia pętli ograniczającej wokół stacji ładującej

- Husqvarna zaleca poprowadzenie pętli ograniczającej w linii prostej od stacji ładującej (A).

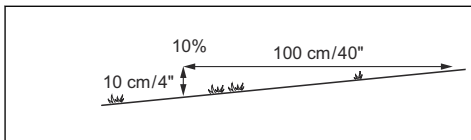


- W razie potrzeby można umieścić pętlę ograniczającą pod stacją ładującą pod kątem (B).

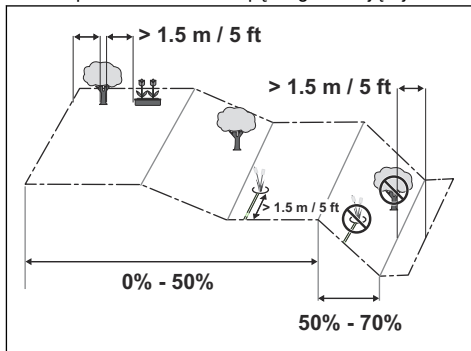
Uwaga: Nie umieszczaj pętli ograniczającej zbyt daleko pod stacją ładującą. W przeciwnym razie urządzenie może mieć trudności z odnalezieniem i wjechaniem do stacji ładującej.

3.4.4.1 Umieszczanie przewodu ograniczającego na pochyłości

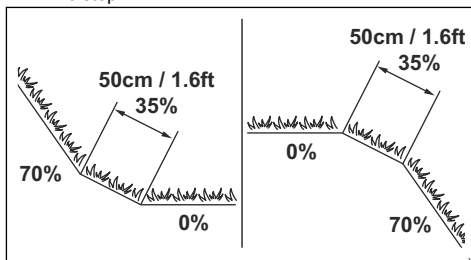
Urządzenie może pracować na pochyłości do 70%. Zbocza o nachyleniu przekraczającym 70% należy odizolować za pomocą pętli ograniczającej. Nachylenie (%) oblicza się jako wysokość na każdy metr. Przykład: 10 cm / 100 cm = 10%.



- Urządzenie działa w normalny sposób na zboczach o maksymalnym nachyleniu 50% w obszarze pracy. Zachować odległość 1.5 między pętlą ograniczającą a przeszkodami oraz między przeszkodami.
- W przypadku zbocza o nachyleniu 50-70% należy upewnić się, że na zboczu nie ma żadnych przeszkód. Należy zachować odległość 1.5 m / 5 stóp od dołu zbocza do pętli ograniczającej.



- Upewnić się, że między poziomym podłożem a stromymi zboczami znajduje się obszar 50 cm / 1.6 stóp.



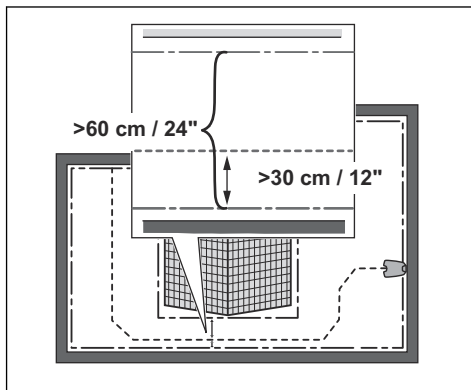
- W przypadku pochyłości sąsiadujących z drogami publicznymi ustawić przeszkodę o wielkości nie mniejszej niż 15 cm / 6 cali wzdłuż zewnętrznej krawędzi pochyłości. Jako przeszkodę można wykorzystać ścianę lub ogrodzenie.

3.4.4.2 Przejścia

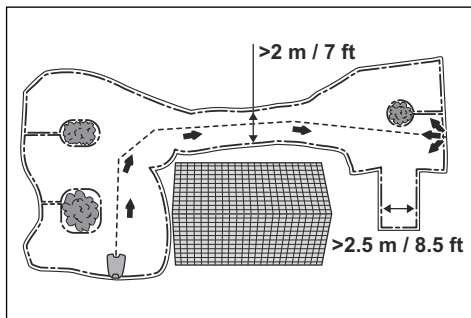
Przejście to część obszaru, która po obu stronach ma pętlę ograniczającą oraz łączy 2 większe części obszaru pracy. Aby uzyskać dobre wyniki cięcia, przejście musi mieć szerokość co najmniej 2 m / 6.5 stóp. Jeśli wzdłuż przejścia jest poprowadzony przewód doprowadzający, krótkie przejścia mogą być węższe niż 60 cm / 2 stopy. Długie wąskie przejście może mieć negatywny wpływ na wynik koszenia.

Uwaga: Jeśli przejście ma mniej niż 2 m / 6.5 stóp szerokości, należy ułożyć wzdłuż niego przewód doprowadzający.

Urządzenie zawsze porusza się po lewej stronie przewodu doprowadzającego, patrząc w stronę stacji ładującej. Zaleca się, aby odległość między przewodem doprowadzającym a pętlą ograniczającą była równa jednej trzeciej całkowitej szerokości przejścia po prawej stronie oraz dwóm trzecim całkowitej szerokości przejścia po lewej stronie przewodu doprowadzającego (A). Minimalna odległość między przewodem doprowadzającym a pętlą ograniczającą wynosi 30 cm / 12 cali.



Ślepy koniec musi mieć co najmniej 2.5 cm / 8.5 stóp szerokości.



3.4.4.3 Tworzenie wyspy



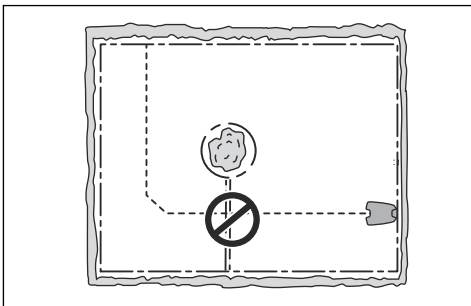
UWAGA: Części przewodu ograniczającego nie można układać w poprzek innej części. Części przewodu ograniczającego muszą być ułożone równolegle.



UWAGA: Nie należy umieszczać przewodu doprowadzającego w poprzek pętli ograniczającej.



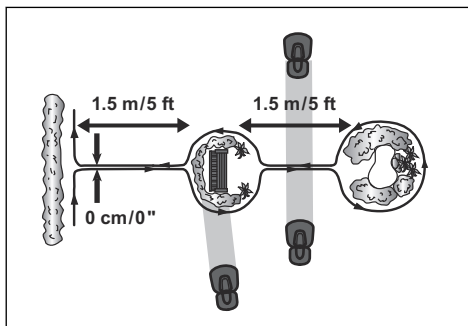
UWAGA: Odizolować lub usunąć przeszkody o wysokości mniejszej niż 15 cm / 6 cali. Odizolować lub usunąć przeszkody, które są lekko pochylone, na przykład kamienie, drzewa lub korzenie. Pozwoli to zapobiec uszkodzeniu ostrzy urządzenia.



Aby utworzyć wyspę, należy odizolować obszary w miejscu pracy za pomocą pętli ograniczającej. Zaleca się odizolowanie wszystkich stabilnych obiektów w obszarze pracy.

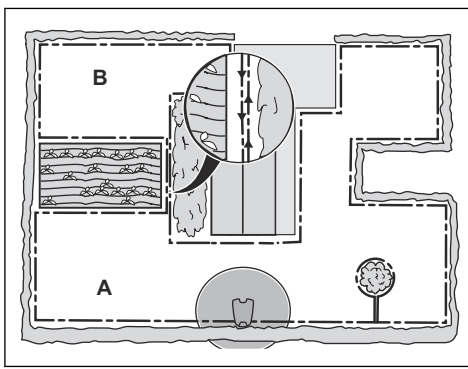
Niektóre przeszkody są odporne na kolizję, na przykład drzewa lub krzewy o wysokości większej niż 15 cm / 6 cali. Urządzenie zderzy się z przeszkodą i obróci nowy kierunek.

- Poprowadzić przewód ograniczający do i wokół przeszkody, aby stworzyć wyspę.
- Poprowadzić 2 części pętli ograniczającej do i od wyspy w taki sposób, aby znajdowały się obok siebie. Dzięki temu urządzenie będzie poruszało się w poprzek pętli podczas pracy.
- Umieścić 2 części przewodu ograniczającego przy tej samej szpilce.
- Upewnić się, że przed przeszkodą jest co najmniej 1.5 pustej przestrzeni.



3.4.4.4 Tworzenie obszaru odrębnego

Utworzyć obszar odrębny (B), jeśli pole pracy ma 2 obszary, które nie są połączone przejściem. Obszar pracy, w którym znajduje się stacja ładująca, to obszar główny (A).



Uwaga: W takim przypadku produkt należy przenieść pomiędzy obszarem głównym a obszarem odrębnym.

- Poprowadzić przewód ograniczający wokół obszaru odrębnego (B), aby stworzyć wyspę. Patrz *Tworzenie wyspy na stronie 16*.

Uwaga: Przewód ograniczający musi być umieszczony wokół obszaru pracy (A + B) stanowiąc 1 pętlę.

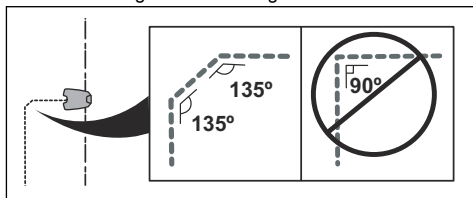
Uwaga: Gdy urządzenie kosi trawę w obszarze odrębnym, należy wybrać tryb *Obszar odrębny*. Patrz *Obszar odrębny na stronie 27*.

3.4.5 Określanie lokalizacji przewodu doprowadzającego

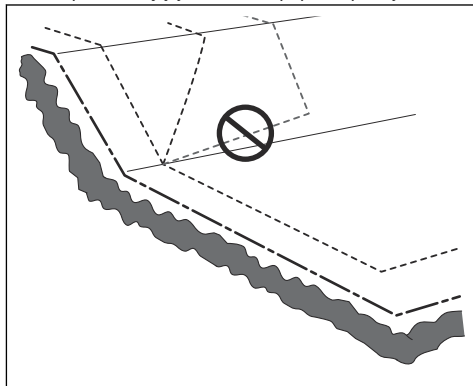
Poprowadzić przewód doprowadzający ze stacji ładującej przez obszar pracy i podłączyć go do

pętli ograniczającej. Ten produkt jest wyposażony w 2 przewody doprowadzające. Postępować w ten sam sposób w przypadku wszystkich przewodów doprowadzających.

- Umieścić przewód doprowadzający w minimalnej odległości 2 m / 7 stóp od stacji ładującej.
- Ważne jest, aby zachować jak największą wolną przestrzeń po lewej stronie przewodu doprowadzającego, patrząc w stronę stacji ładującej.
- Umieścić przewód doprowadzający w minimalnej odległości 30 cm / 12 cali od przewodu ograniczającego.
- Podczas instalacji przewodu doprowadzającego nie wolno go nadmiernie zginać.



- Jeśli w obszarze pracy znajdują się pochyłości, należy umieścić przewód doprowadzający w linii prostej od dołu do góry zbocza. Jeśli wykonanie linii prostej nie jest możliwe, należy ułożyć przewód doprowadzający ukośnie w poprzek pochyłości.

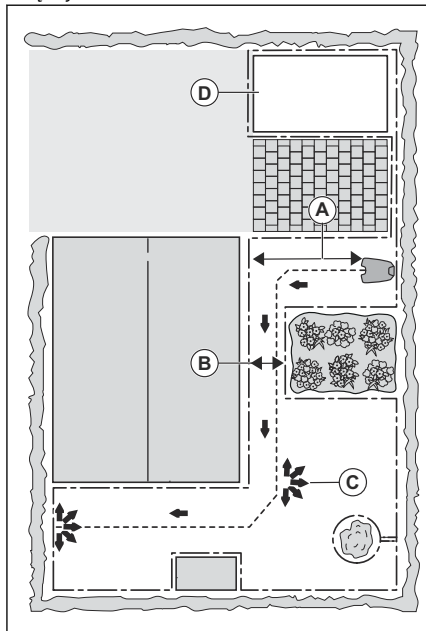


UWAGA: Nie należy umieszczać przewodu doprowadzającego równoległe do zbocza, jak pokazano na rysunku. Może to przyczynić się do zniszczenia trawnika.

3.4.6 Przykładowe obszary pracy

- Jeśli stacja ładująca znajduje się w niewielkim obszarze (A), należy upewnić się, że odległość do pętli ograniczającej z przodu stacji ładującej wynosi co najmniej 3 m / 10 stóp.

- Jeśli w obszarze pracy znajduje się przejście (B) bez zainstalowanego przewodu doprowadzającego, zalecana minimalna odległość między odcinkami pętli ograniczającej wynosi 2 m / 6.5 stóp. Jeśli przewód doprowadzający jest zamontowany wzdłuż przejścia, zalecana minimalna odległość między odcinkami pętli ograniczającej wynosi 60 cm / 24 cali.
- Jeśli na obszarze pracy znajdują się obszary połączone wąskim przejściem (B), można ustawić urządzenie tak, aby podążało wzdłuż przewodu doprowadzającego, a następnie zaczęło kosić po przejechaniu określonej odległości (C). To ustawienie można zmienić w *Pokrycie trawnika na stronie 24*.
- Należy skorzystać z nawigacji GPS, która ułatwia produktowi wybór optymalnego trybu pracy. Patrz *Pokrycie trawnika na stronie 24*.
- Jeśli w obszarze pracy znajduje się obszar odrębny (D), zapoznać się z *Tworzenie obszaru odrębnego na stronie 16*. Umieścić urządzenie w obszarze odrębnym i wybrać tryb pracy *Obszar odrębny*.



3.5 Montaż urządzenia

3.5.1 Narzędzia instalacyjne

- Młotek/plastikowy pobijak: W celu ułatwienia wbijania palików w ziemię.
- Krawędziarka/prosty szpadeł: Do zakopania przewodu ograniczającego

- Kombinerki: Do cięcia przewodu pętli ograniczającej oraz zaciskania złącz.
- Regulowane szczypce: Do zaciskania złączek.

3.5.2 Instalacja stacji ładującej



UWAGA: Nie wolno wykonywać nowych otworów w płycie stacji ładującej.



UWAGA: Nie stawać na płycie podstawy stacji ładującej.



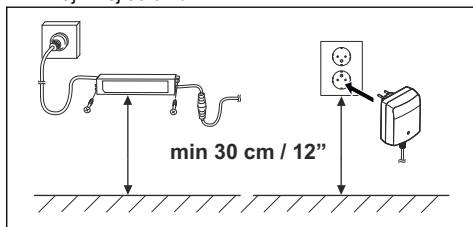
OSTRZEŻENIE: Upewnić się, że wtyczki przewodu niskiego napięcia i zasilacza są czyste i suche przed ich podłączeniem.

Podczas podłączania zasilacza należy używać wyłącznie gniazda zasilania połączony z wyłącznikiem różnicowoprądowym (RCD).

1. Przeczytać ze zrozumieniem instrukcję dotyczące stacji ładującej. Więcej informacji znajduje się w *Miejsce instalacji stacji ładującej na stronie 12*.
2. Ustawić stację ładującą w wybranym obszarze.

Uwaga: Dopóki przewód doprowadzający nie zostanie zainstalowany, nie należy przymocowywać stacji ładującej do ziemi za pomocą śrub. Więcej informacji znajduje się w *Montaż przewodu doprowadzającego na stronie 19*.

3. Podłączyć przewód niskiego napięcia do stacji ładującej.
4. Umieścić zasilacz na wysokości wynoszącej co najmniej 30 cm / 12".



5. Podłączyć przewód zasilający do gniazda zasilania 100–240 V.

Uwaga: Produkt można umieścić w stacji ładującej w celu naładowania podczas montażu przewodu ograniczającego i przewodu doprowadzającego.

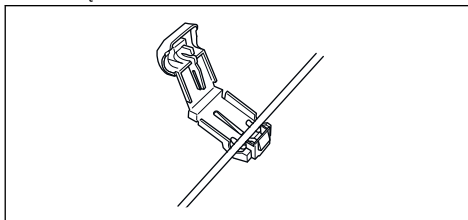
6. Przymocować przewód niskiego napięcia do ziemi za pomocą szpilek lub zakopać go. Więcej informacji znajduje się w *Umieszczanie przewodu w odpowiednim położeniu przy użyciu palików na stronie 19* lub *Zakopywanie przewodu ograniczającego lub przewodu doprowadzającego na stronie 20*.
7. Podłączyć przewody do stacji ładującej po zakończeniu instalacji pętli ograniczającej i przewodu doprowadzającego. Więcej informacji znajduje się w *Montaż przewodu ograniczającego na stronie 19* oraz *Montaż przewodu doprowadzającego na stronie 19*.
8. Po zainstalowaniu przewodu doprowadzającego należy przymocować stację ładującą do ziemi za pomocą dostarczonych śrub. Więcej informacji znajduje się w *Montaż przewodu doprowadzającego na stronie 19*.

3.5.3 Montaż przewodu ograniczającego

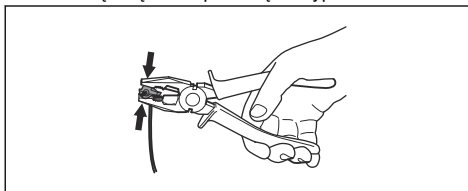


UWAGA: Nie umieszczaj pozostałego przewodu w zwoju. Zwoj powoduje zakłócenia pracy urządzenia.

1. Rozmieścić przewód ograniczający wokół obszaru roboczego. Rozpocząć i ukończyć montaż za stacją ładującą.
2. Otworzyć złącze i umieścić przewód ograniczający w złączu.



3. Ścisnąć złącze za pomocą szczypiec.



4. Odciąć 1-2 cm / 0.4-0.8" przewodu ograniczającego nad każdym złączem.
5. Włożyć prawą końcówkę pętli ograniczającej do kanału oznaczonego „AR”.
6. Włożyć lewą końcówkę pętli ograniczającej do kanału oznaczonego „AL”.
7. Umieścić prawe złącze na styku metalowym znajdującym się na stacji ładującej z oznaczeniem „AR”.

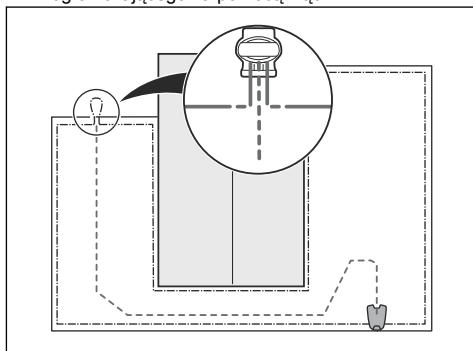
8. Umieścić lewe złącze na styku metalowym znajdującym się na stacji ładującej z oznaczeniem „AL”.
9. Umieścić oznaczenie kabla na lewym i prawym przewodzie pętli ograniczającej. Nie wolno chodzić po stacji ładującej.

3.5.4 Montaż przewodu doprowadzającego



UWAGA: Skręcenie przewodów razem lub użycie kostki ze śrubkami i taśmy izolacyjnej nie jest prawidłowym sposobem łączenia przewodów. Wilgoć z gruntu spowoduje utlenienie przewodu i po pewnym czasie jego przerwanie.

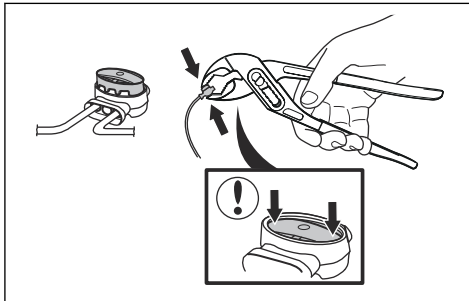
1. Otworzyć złącze i umieścić w nim przewody.
2. Ścisnąć złącze za pomocą szczypiec.
3. Dla każdego przewodu doprowadzającego pozostawić 1-2 cm / 0.4-0.8 cala przewodu za każdym złączem.
4. Umieścić przewody doprowadzające centralnie pod płytką stacji ładującej i przełożyć je przez otwór w wieży stacji ładującej.
5. Umieścić złącze na styku metalowym znajdującym się na stacji ładującej z oznaczeniem „G1” lub „G2”.
6. Odłączyć stację ładującą od gniazda zasilania.
7. Umieścić oznaczenie na przewodach doprowadzających.
8. Wsunąć koniec przewodu doprowadzającego w pętelkę na przewodzie ograniczającym.
9. Przeciąć przewód ograniczający za pomocą nożyc do drutu.
10. Podłączyć przewody doprowadzające do przewodu ograniczającego za pomocą złączki.



- a) Umieścić 2 końce przewodu ograniczającego oraz koniec przewodu doprowadzającego w złączce.

Uwaga: Upewnić się, że końcówki wszystkich trzech przewodów doszły do przeciwległej ścianki złącza.

- b) Za pomocą szczypiec nastawnych docisnąć w dół pokrywę złączki, aby zamocować przewody w złączce.



11. Przymocować przewody doprowadzające do podłoża za pomocą szpilek lub zakopać przewody doprowadzające w ziemi. Patrz *Umieszczanie przewodu w odpowiednim położeniu przy użyciu palików na stronie 19* lub *Zakopywanie przewodu ograniczającego lub przewodu doprowadzającego na stronie 20*.
12. Podłączyć stację ładującą do gniazda zasilania.

3.6 Umieszczanie przewodu w odpowiednim położeniu przy użyciu palików



UWAGA: Upewnić się, że paliki unieruchomiły przewód ograniczający i przewód doprowadzający na podłożu.



UWAGA: Koszenie trawy bardzo nisko tuż po ułożeniu przewodu może spowodować uszkodzenie jego izolacji. Uszkodzenia izolacji mogą spowodować zanik sygnałów sterujących kilka tygodni lub miesięcy później.

1. Umieścić przewód ograniczający i przewód doprowadzający na podłożu.
2. Rozstawić paliki w maksymalnej odległości 75 cm / 30 cali od siebie.
3. Przymocować paliki do ziemi za pomocą młotka lub podbijaka z tworzywa sztucznego.

Uwaga: Przewód zarosnie trawą i będzie niewidoczny po kilku tygodniach.

3.7 Zakopywanie przewodu ograniczającego lub przewodu doprowadzającego

- Wykopać rowek w ziemi za pomocą noża krawędziowego lub prostego szpadla.
- Umieścić przewód ograniczający lub przewód doprowadzający w ziemi na głębokości 1-20 cm / 0.4-8 cali.

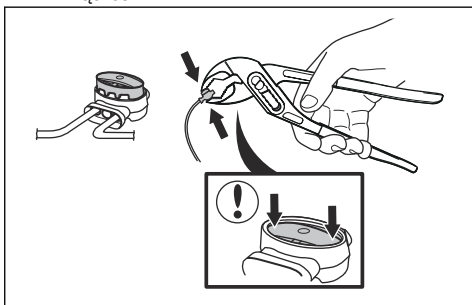
3.8 Przedłużanie przewodu ograniczającego lub przewodu doprowadzającego

Uwaga: Przedłużyć przewód ograniczający lub przewód doprowadzający, jeśli jest zbyt krótki dla obszaru roboczego. Używać oryginalnych części zamiennych, np. złączy.

1. Odłączyć stację ładującą od gniazda zasilania.
2. Przeciąć przewód ograniczający lub przewód doprowadzający za pomocą szczypiec do drutu w miejscu, w którym konieczne jest wykonanie przedłużenia.
3. Zamocować dodatkowy przewód w miejscu, w którym konieczne jest wykonanie przedłużenia.
4. Umieścić przewód ograniczający lub przewód doprowadzający w odpowiednim położeniu.
5. Umieścić końcówki przewodu w złączu.

Uwaga: Upewnić się, że końcówki przewodu ograniczającego lub przewodu doprowadzającego są widoczne przez przezroczysty obszar złącza.

6. Za pomocą szczypiec nastawnych docisnąć w dół pokrywę złączki, aby zamocować przewody w złączce.

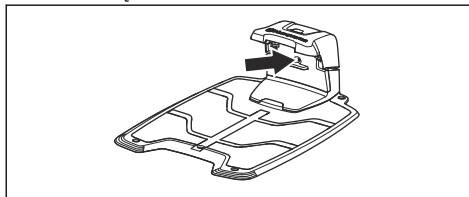


7. Umieścić przewód ograniczający lub przewód doprowadzający w odpowiednim położeniu za pomocą palików.
8. Podłączyć stację ładującą do gniazda zasilania.

3.9 Po zamontowaniu urządzenia

3.9.1 Kontrola wzrokowa stacji ładującej

1. Upewnić się, że kontrolka LED na stacji ładującej świeci się na zielono.

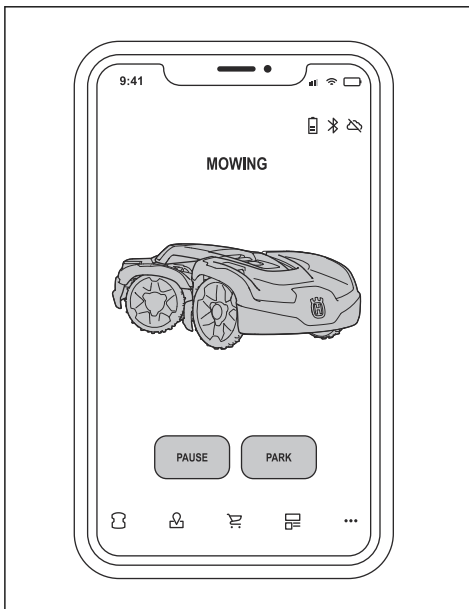


2. Jeśli kontrolka LED nie świeci się na zielono, skontrolować instalację. Patrz *Kontrolka LED stacji ładującej na stronie 45* i *Instalacja stacji ładującej na stronie 18*.

3.10 Automower® Connect

Automower® Connect to darmowa aplikacja na urządzenia mobilne. Aplikacji należy użyć do montażu, skonfigurowania ustawień i obsługi urządzenia. W aplikacji Automower® Connect można również znaleźć więcej informacji, na przykład na temat alarmów i statystyk.

Aplikacja zapewnia 2 tryby łączności: łączność komórkowa dalekiego zasięgu oraz łączność Bluetooth® krótkiego zasięgu.



- Panel nawigacyjny, na którym wyświetlany jest bieżący stan urządzenia i stan naładowania akumulatora.

Uwaga: Obsługa aplikacji Automower® Connect za pośrednictwem łączności komórkowej nie jest dostępna we wszystkich krajach ze względu na stosowane regionalnie systemy komórkowe. Dołączona usługa dożywotnia aplikacji Automower® Connect ma zastosowanie tylko wtedy, gdy w obszarze działania dostępny jest Internet dostarczany przez firmę trzecią.

3.10.1 Instalacja aplikacji Automower® Connect

1. Pobrać aplikację Automower® Connect na urządzeniu przenośnym.
2. Zarejestrować się, aby utworzyć konto Husqvarna w aplikacji Automower® Connect.
3. Na zarejestrowany adres e-mail wysyłana jest wiadomość e-mail. W celu potwierdzenia konta należy wykonać instrukcje zawarte w wiadomości w ciągu 24 godzin.
4. Zalogować się na konto Husqvarna w aplikacji Automower® Connect.

3.10.2 Parowanie Automower® Connect z produktem

1. Wykonać kroki 1-6 przedstawione w sekcji *Uruchamianie produktu po raz pierwszy na stronie 22*.
2. Postępować zgodnie z instrukcjami w aplikacji Automower® Connect.

3.10.3 Bezprzewodowe pobieranie oprogramowania sprzętowego (Firmware over the air FOTA)

Urządzenie ma funkcję, która automatycznie pobiera nowe oprogramowanie sprzętowe. Gdy nowe oprogramowanie sprzętowe będzie dostępne, w aplikacji pojawi się powiadomienie, w którym można wybrać instalację nowego oprogramowania sprzętowego. Domyślnie funkcja ta jest włączona.

3.10.4 Automower® Direct

Tryb Automower® Direct wykorzystuje komunikację krótkiego zasięgu Bluetooth® i jest obsługiwany przez Automower® 435X AWD.

Firma Husqvarna nie może zagwarantować dostępności ani zasięgu łączności komórkowej dalekiego zasięgu. Jeśli użytkownik znajduje się w pobliżu, może komunikować się z produktem za pośrednictwem technologii Bluetooth®. Z trybu Automower® Direct można korzystać bez konta Husqvarna pod warunkiem posiadania kodu PIN produktu.

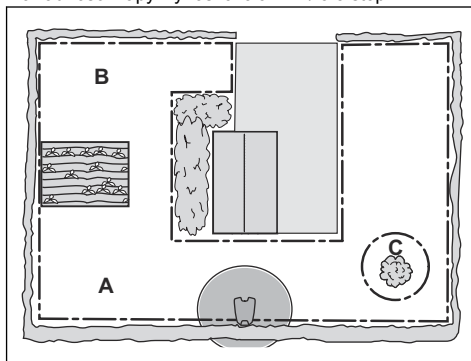
3.10.4.1 Rozpoczęcie użytkowania Automower® Direct

1. Pobrać aplikację Automower® Connect na urządzeniu przenośnym.
2. Wybrać Automower® Direct na ekranie startowym aplikacji Automower® Connect.
3. Włączyć Bluetooth® w urządzeniu przenośnym i produkcie — patrz *Uruchamianie produktu po raz pierwszy na stronie 22*.
4. Przejść do symbolu *Ustawienia* na wyświetlaczu i aktywować Bluetooth®.
5. Wybrać produkt do sparowania w aplikacji Automower® Connect.
6. Wprowadzić kod PIN produktu.

Uwaga: Dostęp do menu i funkcji będzie możliwy tak długo, jak użytkownik będzie pozostawał w krótkim zasięgu połączenia Bluetooth®.

3.11 Automower® Intelligent Mapping (AIM)

Automower® Intelligent Mapping (AIM) jest dostępna w aplikacji Automower® Connect. Technologia ta wykorzystuje różne czujniki, w tym GPS, produktu. Dokładność mapy wynosi około 1 m / 3.3 stóp.



Funkcje AIM obejmują m.in.:

- Wyświetlanie mapy trawnika w aplikacji Automower® Connect wraz z położeniem stacji ładującej, pętli ograniczającej, przewodu doprowadzającego i wysp.
- Tworzenie obszarów pracy (A) i (B) w instalacji, gdzie można ustawić harmonogram i wysokość cięcia dla każdego obszaru pracy.
- Tworzenie stref niedostępnych (C), do których urządzenie nie może wjechać i kosić trawy.

Uwaga: AIM umożliwia definiowanie obszarów pracy i stref niedostępnych z dokładnością około 1 m / 3.3 stóp.

Proces gromadzenia danych na potrzeby mapy AIM rozpocznie się automatycznie. Urządzenie zbiera dane w trakcie pracy, a mapa zostaje ukończona w ciągu 1-2 tygodni. Podczas pracy urządzenia i zbierania przez nie danych należy usunąć tymczasowe przeszkody z trawnika. W przypadku zmiany instalacji przewodów lub stacji ładującej należy utworzyć nową mapę. Więcej informacji na temat AIM można znaleźć w aplikacji Automower® Connect.

3.12 Uruchamianie produktu po raz pierwszy

Po pierwszym włączeniu urządzenia należy ustawić pewne podstawowe ustawienia przed rozpoczęciem jego użytkowania.

1. Nacisnąć i przytrzymać **pokrętko** przez 3 s, aby włączyć produkt.

Uwaga: Tryb parowania Bluetooth® urządzenia jest włączony przez 3 minuty. Jeśli proces parowania między produktem i urządzeniem przenośnym nie zostanie prawidłowo zakończony, należy za pomocą **pokrętki** wybrać Bluetooth®, aby ponownie włączyć funkcję parowania.

2. Wprowadzić fabryczny kod PIN.
3. Zalogować się na konto Husqvarna w aplikacji Automower® Connect.
4. Uruchomić aplikację Bluetooth® na urządzeniu przenośnym.
5. Wybrać opcję *Moje kosiarki* w aplikacji Automower® Connect i dodać urządzenie.
6. Postępować zgodnie z instrukcjami w aplikacji Automower® Connect.

4 Ustawienia

Urządzenie ma ustawienia fabryczne, lecz można dostosować ustawienia do każdego obszaru roboczego.

4.1 Harmonogram



W menu *Harmonogram* można zmienić ustawienia harmonogramu pracy urządzenia.

Funkcja *Harmonogram* steruje godzinami pracy urządzenia. Gdy urządzenie nie pracuje, jest zaparkowane w stacji ładującej. Godziny i dni działania urządzenia można sprawdzić w przeglądarce harmonogramu w aplikacji.

Harmonogram można ustawić, jeśli obszar pracy jest mniejszy niż maksymalny zasięg roboczy urządzenia. Zapobiega to uszkodzeniu trawy i urządzenia. Fabryczne ustawienia harmonogramu pozwalają urządzeniu pracować całą dobę przez 7 dni w tygodniu.

Aby obliczyć ustawienie harmonogramu, patrz *Obliczanie ustawienia harmonogramu na stronie 23*.

4.1.1 Obliczanie ustawienia harmonogramu

1. Obliczyć powierzchnię trawnika w m² / jardach².
2. Podzielić powierzchnię trawnika w m² / jardach² przez przybliżoną wydajność urządzenia. Należy zapoznać się z poniższą tabelą.
3. Wynik jest równy liczbie godzin, przez które urządzenie musi pracować każdego dnia.

Uwaga: Wydajność robocza jest przybliżona i obliczona dla płaskiego i otwartego obszaru roboczego. Jeśli na obszarze roboczym występują duże pochyłości lub przeszkody, należy zwiększyć ustawienia *harmonogramu*.

Model	Przybliżona wydajność urządzenia, m ² / jardy ² / godz.
Automower® 435X AWD	146 / 175

Przykład: Trawnik o powierzchni 500 m² / 600 yd² kosić za pomocą kosiarki Automower® 435X AWD.

500 m² / 146 ≈ 3.5 godz.

600 yd² / 175 ≈ 3.5 godz.

Dni/tydzień	Godziny/dzień	Ustawienia harmonogramu
7	3.5	10:00 - 13:30 / 10 am - 1.30 pm

4.2 Wysokość cięcia



4.2.1 Regulacja wysokości koszenia

Wysokość koszenia można ustawić w zakresie od MIN (3 cm / 1.2 cala) do MAX (7 cm / 2.8 cala).

Uwaga: W pierwszym tygodniu po wykonaniu nowej instalacji wysokość cięcia musi być ustawiona na MAX, aby uniknąć uszkodzenia przewodu ograniczającego. Po tym okresie wysokość cięcia można obniżyć stopniowo w każdym kolejnym tygodniu, aż do uzyskania pożądanej wartości.

4.2.2 TargetHeight

Za pomocą funkcji *TargetHeight* można stopniowo zmniejszać wysokość cięcia z maksymalnej do określonej wysokości w okresie 10 dni. W przypadku rzecznej zmiany wysokości cięcia w tym okresie funkcja *TargetHeight* zostanie wyłączona.

4.3 Działanie



W menu *Praca* można zmienić ustawienia dotyczące działania produktu.

4.3.1 Unikanie przedmiotów

Funkcja *Unikanie przedmiotów* zmniejsza prędkość urządzenia, gdy zbliża się ono do przeszkody, aby uniknąć kolizji.

Uwaga: Z tego powodu trawa wokół przeszkody może nie zostać skoszona. Ta funkcja może spowodować, że urządzenie nie będzie prawidłowo kosić wysokiej trawy.

4.3.2 Czynniki pogody

Czynnik pogody automatycznie dostosowuje czas koszenia do wzrostu trawy. Urządzenie nie może pracować przez czas dłuższy niż skonfigurowany w ustawieniach harmonogramu.

Uwaga: W przypadku korzystania z funkcji *Czynnik pogody* zaleca się zapewnienie jak najdłuższego czasu pracy dostępnego dla funkcji *Czynnik pogody*. Nie należy ograniczać harmonogramu bardziej, niż to konieczne.

Pierwsza operacja w ciągu dnia jest określana przez ustawienia harmonogramu. Produkt zawsze wykonuje 1 cykl koszenia, po czym funkcja *Czynnik pogody* decyduje, czy produkt będzie kontynuować pracę.

Uwaga: Funkcja *Czynnik pogody* jest resetowana, jeśli produkt nie pracuje od ponad 50 godz. lub po użyciu funkcji *Kasuj ustawienia użytkownika*. *Resetowanie ustawień harmonogramu* nie wpływa na funkcję *Czynnik pogody*.

4.3.3 Tryb ECO

Tryb ECO wylacza sygnał w przewodzie ograniczającym, przewodzie doprowadzającym i stacji ładującej, gdy urządzenie jest zatrzymane lub ładuje się.

Uwaga: *Trybu ECO* należy używać w celu oszczędzania energii oraz uniknięcia zakłóceń z innymi urządzeniami, takimi jak np. aparaty słuchowe dla niedosłyszących lub bramy garażowe.

Uwaga: Aby ręcznie uruchomić urządzenie w obszarze roboczym, nacisnąć przycisk **STOP** przed wyjęciem urządzenia ze stacji ładującej. Jeśli przycisk nie zostanie naciśnięty, urządzenie nie może rozpocząć pracy w obszarze roboczym.

4.4 Instalacja



W menu *Instalacja* można zmienić ustawienia dotyczące instalacji produktu.

4.4.1 Znajdowanie stacji ładującej

Produkt można ustawić tak, aby znajdował stację ładującą na 3 sposoby:

- *Sygnał stacji ładującej*
- *podążanie za przewodem ograniczającym*
- *podążanie za przewodem doprowadzającym*

Ustawieniem fabrycznym jest jednoczesne korzystanie z 3 metod poszukiwania. Użyć ustawień fabrycznych, aby znajdować stację ładującą jak najszybciej i zminimalizować ryzyko pozostawienia śladów na trawniku. Produkt zawsze rozpoczyna poszukiwanie od

metody *Sygnał stacji ładującej*. Po upływie określonego czasu wykorzystuje również metody *Podążaj za doprowadz.* i *Podążanie za przewodem ograniczającym*.

Przyczyny problemów z podążaniem produktu za przewodem mogą być następujące:

- Przeszkody w pobliżu przewodu nie zostały odizolowane.
- Stacja ładująca albo przewody ograniczający lub doprowadzający nie są zainstalowane zgodnie z instrukcjami z sekcji *Miejsce instalacji stacji ładującej na stronie 12*, *Określanie lokalizacji przewodu ograniczającego na stronie 13* i *Określanie lokalizacji przewodu doprowadzającego na stronie 16*.

4.4.1.1 Sygnał stacji ładującej

W przypadku niektórych instalacji konieczne jest zmniejszenie siły sygnału stacji ładującej. Na przykład, gdy stacja ładująca znajduje się w pobliżu przeszkody, takiej jak krzew lub ściana. Urządzenie odnajduje sygnał stacji ładującej po drugiej stronie przeszkody i próbuje odnaleźć stację ładującą, jednak obiekt uniemożliwia mu przejście do stacji ładującej. Sygnał stacji ładującej można ustawić na *min*, *avg* (średni) lub *max*.

Uwaga: Husqvarna zaleca ustawienie sygnału stacji ładującej na *max*. Zmiana usytuowania stacji ładującej jest zazwyczaj lepszym rozwiązaniem niż zmniejszenie zakresu jej sygnału.

4.4.1.2 Poruszanie się wzdłuż przewodu doprowadzającego i pętli ograniczającej

Przedział czasu można ustawić, gdy urządzenie zaczyna podążać za pętlą ograniczającą i przewodem doprowadzającym w celu znalezienia stacji ładującej.

4.4.2 Pokrycie trawnika

Urządzenie jest wyposażone w nawigację GPS, która pomaga mu wybrać najbardziej optymalny tryb pracy.

Użyć funkcji *Pokrycie trawnika*, aby wprowadzić ustawienia ręczne.

Uwaga: Nawigacja GPS jest używana po włączeniu, gdy dostępny jest sygnał GPS. Jeśli sygnał GPS nie jest dostępny, urządzenie wykorzystuje ustawienia ręczne.

4.4.2.1 Ustawianie pokrycia trawnika

Użyć funkcji *Pokrycie trawnika*, aby urządzenie kościło odległe zakątki obszaru pracy. Użyć funkcji *Pokrycie trawnika*, jeśli obszar pracy obejmuje tereny, które są połączone wąskim przejściem, aby zapewnić prawidłowe koszenie w obszarze pracy. Można ustawić maksymalnie 5 odległych obszarów, w których urządzenie rozpoczyna koszenie.

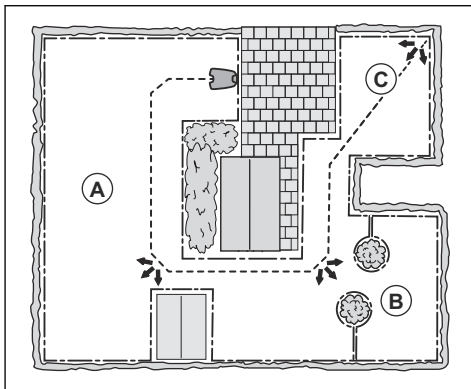
Urządzenie najpierw podąża za przewodem doprowadzającym, aby dojechać do odpowiedniego

miejsca, a następnie zaczyna koszenie w obszarze pracy.

Obszar A, około 50%

Obszar B, około 30%

Obszar C, około 20%



Każdy obszar można włączyć lub wyłączyć. Użyj funkcji *Test*, aby zmierzyć odległość od stacji ładującej do miejsca, w którym produkt ma rozpocząć koszenie.

Ustawienia fabryczne urządzenia pozwalają mu na przemieszczanie się wzdłuż przewodu doprowadzającego na odległość 300 m / 980 stóp przy 20% wyjazdów ze stacji ładującej. Jeśli przewód doprowadzający ma mniej niż 300 m / 980 stóp długości, produkt przemieszcza się wzdłuż niego do miejsca, w którym ten przewód łączy się z pętlą ograniczającą.

4.4.3 Przejeżdż przewód

Przednia część urządzenia zawsze wykracza poza przewód ograniczający na określoną odległość, zanim urządzenie powróci do obszaru roboczego. Ustawienie fabryczne funkcji *Przejeżdż przewód* wynosi 31 cm / 13 cali. Można wybrać odległość 20-50 cm / 10-15 cali.

Uwaga: Przy ustawieniu fabrycznym produkt przejeżdża za przewód na odległość 11 cm / 4.3 cali.

Uwaga: Jeżeli zmieniona zostanie odległość funkcji *Przejeżdż przewód*, zmieni się odległość wzdłuż pętli ograniczającej w każdym miejscu obszaru roboczego.

4.4.4 Punkt początkowy (dystans wyjeżdżania)

Funkcja *Punkt początkowy* umożliwia określenie, jak daleko produkt wyjeżdża do przodu ze stacji ładującej przed rozpoczęciem pracy. Tej funkcji można użyć, jeśli stacja ładująca znajduje się w obszarze o ograniczonej przestrzeni.

Uwaga: Punkt początkowy nie może być ustawiony na odległość większą niż odległość, w jakiej przewód doprowadzający jest zainstalowany na linii przed stacją ładującą. Patrz *Określanie lokalizacji przewodu doprowadzającego* na stronie 16.

4.5 Akcesoria



W menu *Akcesoria* można zmienić ustawienia akcesoriów produktu.

4.5.1 Reflektory

Dostępne są 4 różne ustawienia reflektorów, które odpowiadają za czas ich włączenia:

- *Zawsze wł.*
- *Tylko wieczór (19:00–00:00)*
- *Wieczór i noc (19:00–07:00)*
- *Zawsze wyl.*

Ustawienie domyślne to *Zawsze wł.* Światło reflektorów można ustawić na miganie w przypadku wystąpienia błędu.

4.5.2 Unikanie kolizji z domkiem Automower®

Jeśli ta opcja jest włączona, zużycie produktu oraz domku Automower® zostaje zminimalizowane, jednak może to prowadzić do pozostawiania większych połaci nieskoszonej trawy wokół stacji ładującej.

4.6 Ogólne (tylko Bluetooth®)



Funkcja ta służy do ustawiania godziny i daty oraz przywracania ustawień domyślnych.

4.6.1 Godzina i data

Godzinę i datę można zmienić ręcznie lub przy użyciu daty i godziny urządzenia przenośnego.

4.6.2 Przywróć ustawienia fabryczne

Ustawienia użytkownika można przywrócić do wartości fabrycznych.

Uwaga: *Kod PIN, Sygnał pętli, Komunikaty* oraz *Data i godzina* nie zostaną zresetowane.

4.7 Ochrona (tylko Bluetooth®)



Ustawienia zabezpieczeń kontrolują kod PIN, strefę chronioną i inne funkcje ochrony. Aby uzyskać dostęp do menu *Ochrona* w aplikacji Automower® Connect, należy wprowadzić prawidłowy kod PIN.

4.7.1 Nowy sygnał pętli

Sygnał pętli jest losowo wybierany, aby utworzyć unikalne łącze pomiędzy produktem i stacją ładującą. W rzadkich przypadkach może wystąpić potrzeba wygenerowania nowego sygnału, na przykład, jeśli 2 sąsiednie instalacje mają bardzo podobne sygnały.

4.7.2 Zmień kod PIN

Kod PIN można zmienić w aplikacji Automower® Connect. Zapisać nowy kod PIN w dziale Notatki. Patrz *Wstęp na stronie 6*.

4.7.3 Zabezpieczenie przed kradzieżą

W menu *Zabezpieczenie przed kradzieżą* można ustawić czas trwania alarmu oraz zdarzenia, które mają wyzwać alarm. Ustawieniem fabrycznym jest wymaganie wprowadzenia kodu PIN i czas trwania alarmu wynoszący 1 min.

4.7.3.1 Wymagaj kodu PIN

Ta funkcja oznacza, że po naciśnięciu przycisku **STOP** produkt nie może być obsługiwany ani sterowany bez uprzedniego wprowadzenia prawidłowego kodu PIN. Po 5-krotnym wprowadzeniu nieprawidłowego kodu PIN produkt zostanie na pewien czas zablokowany. Czas zablokowania wydłuża się po kolejnym wpisaniu nieprawidłowego kodu PIN.

4.7.3.2 Czas trwania alarmu

Istnieje możliwość określenia czasu sygnalizowania alarmu. Można wybrać ustawienie z zakresu od 1 do 10 minut.

4.7.3.3 Wciśnięty przycisk STOP

Alarm *Wciśnięty przycisk STOP* jest włączany, jeśli zostanie naciśnięty przycisk **STOP** i w ciągu 30 s nie zostanie wprowadzony kod PIN.

4.7.3.4 Przeniesiona

Jeśli włączony jest alarm *Przeniesiona*, produkt wyzuwa nieoczekiwane ruchy i emituje alarm.

4.7.4 GeoFence

Funkcja GeoFence to zabezpieczenie przed kradzieżą oparte na systemie GPS, które tworzy wirtualne ogrodzenie dla urządzenia. Produkt zostanie wyłączony, jeśli znajdzie się w odległości większej od punktu środkowego niż ustawiona oraz włączy się alarm.

Po włączeniu funkcji GeoFence aktualne położenie urządzenia zostanie zapisane jako punkt środkowy. Do wyłączenia alarmu i ponownego uruchomienia urządzenia wymagany jest kod PIN. Funkcja GeoFence jest włączona tylko wtedy, gdy urządzenie jest włączone.

4.8 Automower® Connect (tylko Bluetooth®)



W aplikacji *Automower® Connect* można włączyć/ wyłączyć moduł Automower® Connect. Można również sprawdzić siłę sygnału, stan łączności, zainicjować nowe parowanie lub usunąć produkt ze sparowanych kont.

4.9 Komunikaty

W tym menu można znaleźć wcześniejsze informacje i komunikaty o błędach. Dla niektórych komunikatów o błędach są dostępne wskazówki i porady, które mogą pomóc w rozwiązaniu problemu.

Jeśli praca produktu zostanie w jakikolwiek sposób zakłócona, na przykład produkt utknie lub rozładuje się akumulator, zapisany zostanie komunikat dotyczący zakłócenia i czasu jego wystąpienia.

Jeśli ten sam komunikat powtórzy się kilkakrotnie, może być konieczne skorygowanie instalacji produktu. Patrz *Instalacja na stronie 12*.

4.10 Profile koszenia

W *profilach koszenia* można zapisywać różne zestawy ustawień. Ta funkcja jest przydatna w przypadku korzystania z jednego urządzenia w co najmniej dwóch lokalizacjach lub stosowania różnych ustawień dla tej samej lokalizacji. W *profilach koszenia* zapisywane są ustawienia urządzenia, obiekty mapy i ich ustawienia.

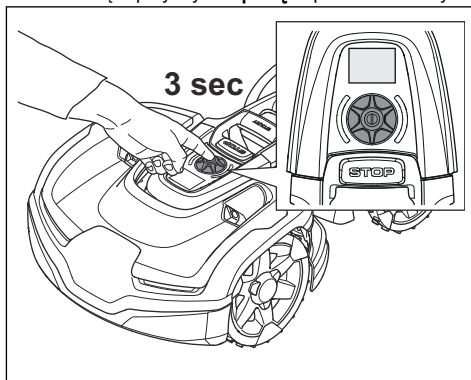
5 Przeznaczenie

5.1 Włączanie urządzenia



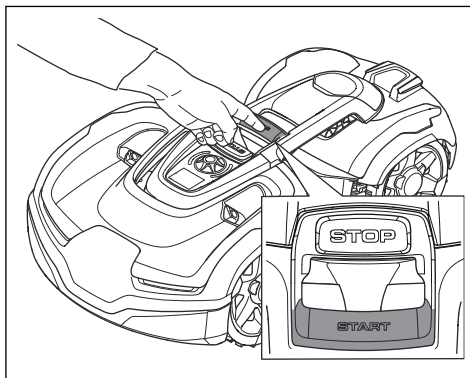
OSTRZEŻENIE: Przed użyciem urządzenia należy zapoznać się z rozdziałem dotyczącym bezpieczeństwa.

1. Wcisnąć i przytrzymać **pokrećto** przez 3 sekundy.



Uwaga: Upewnić się, że przycisk **STOP** jest wciśnięty. Jeśli przycisk **STOP** nie zostanie wciśnięty, na wyświetlaczu pojawi się symbol **STOP**.

2. Wprowadzić kod PIN za pomocą **pokrećta**. Aby uzyskać dostęp do menu, należy wprowadzić prawidłowy kod PIN. Po 5-krotnym wprowadzeniu nieprawidłowego kodu PIN produkt zostanie na pewien czas zablokowany. Czas zablokowania wydłuży się po kolejnym wpisaniu nieprawidłowego kodu PIN.
3. Wybrać tryb pracy i nacisnąć **pokrećto**. Więcej informacji znajduje się w *Tryby pracy na stronie 27*.
4. Nacisnąć przycisk **START**, aby uruchomić produkt.



Urządzenie może opuścić stację ładującą jedynie po całkowitym naładowaniu akumulatora i gdy ustawienie parametru *Harmonogram* będzie pozwalać na powrót do pracy.

5.2 Tryby pracy

W menu Automower® Access można wybrać następujące tryby pracy:

- Teren główny
- Obszar odrębny
- Zaparkuj

5.2.1 Teren główny

Teren główny to standardowy tryb pracy, w którym urządzenie kosi i ładuje się automatycznie.

5.2.2 Obszar odrębny

Aby skosić obszary odrębne, należy wybrać tryb pracy *Obszar odrębny*. W tym trybie operator musi ręcznie przetransportować produkt pomiędzy obszarem głównym i odrębnym. Produkt może pracować przez określony czas lub do wyczerpania się akumulatora.

5.2.3 Zaparkuj

Po wybraniu trybu *Parkuj* można wybrać następujące ustawienia:

- Parkuj do odwołania
- Parkuj przez określoną liczbę godzin

Patrz *Przegląd struktury menu w Automower® Access na stronie 10*.

5.2.3.1 Parkuj do odwołania

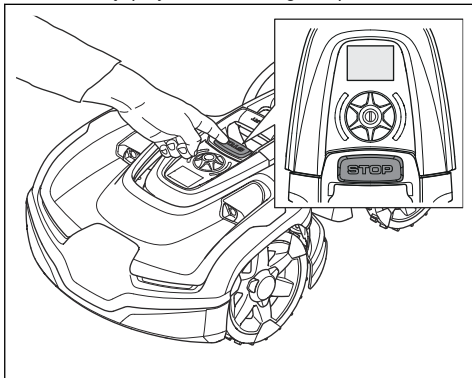
Produkt przemieszcza się do stacji ładującej, gdzie pozostaje do momentu wybrania innego trybu pracy.

5.2.3.2 Parkuj przez wybraną liczbę godzin

Produkt przemieszcza się do stacji ładowującej, w której pozostaje przez wybraną liczbę godzin, po czym automatycznie przechodzi do normalnej pracy skonfigurowanej w ustawieniach *harmonogramu*. Ten tryb pracy jest odpowiedni, kiedy trzeba przerwać pracę produktu, np. na krótkie podlewanie lub prace na trawniku.

5.3 Wyłączanie produktu

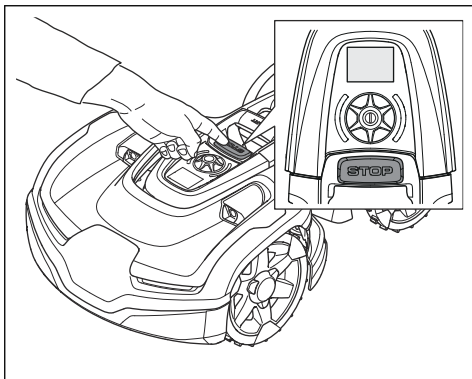
1. Nacisnąć przycisk **STOP** na górze produktu.



Urządzenie oraz silnik noży zatrzymają się.

5.4 Wyłączanie urządzenia

1. Zatrzymać urządzenie za pomocą przycisku **STOP**.



2. Wprowadzić kod PIN, jeśli to konieczne.
3. Wcisnąć i przytrzymać **pokreślto** przez 3 sekundy. Sprawdzić, czy wskaźnik stanu LED się wyłączył.

Uwaga: Jeśli wskaźnik LED jest włączony lub miga. Więcej informacji znajduje się w *Wskaźnik stanu LED na stronie 11*.

Uwaga: Produktu nie można wyłączyć, kiedy znajduje się w stacji ładowującej.

5.5 Ładowanie akumulatora

Jeśli urządzenie jest nowe lub było przechowywane przez dłuższy czas, akumulator może być rozładowany. Przed uruchomieniem urządzenia należy naładować akumulator.

1. Umieścić urządzenie w stacji ładowującej.
2. Umieścić urządzenie w stacji ładowującej, aż płytki ładowujące zetkną się z płytkami stykowymi.
3. Sprawdzić na wyświetlaczu urządzenia, czy trwa ładowanie.

Uwaga: Jeśli akumulator jest rozładowany, urządzenie musi ładować się przez dłuższy czas, zanim będzie można je uruchomić.

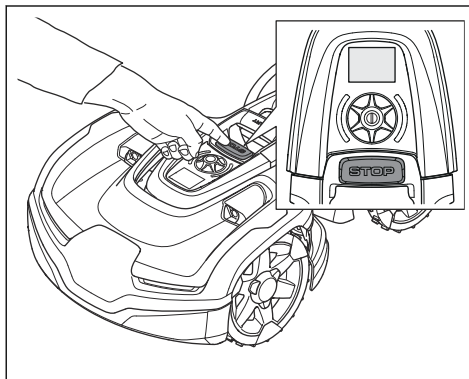
5.6 Ustawianie wysokości koszenia w Automower® Access

Wysokość koszenia można ustawić od MIN (3 cm / 1.2") do MAX (7 cm / 2.8").



UWAGA: W pierwszych tygodniach po dokonaniu nowej instalacji ustawić wysokość koszenia na MAX, aby zapobiec uszkodzeniu przewodu pętli. Następnie można obniżyć wysokość koszenia co tydzień.

1. Zatrzymać urządzenie za pomocą przycisku **STOP**.



2. Użyć **pokrętła**, aby przejść do menu *Ustawienia*.
3. Użyć **pokrętła**, aby wybrać symbol wysokości koszenia.
4. Obrócić **pokrętło**, aby zmienić wysokość koszenia.
5. Nacisnąć **pokrętło**, aby wybrać wysokość koszenia.

6 Przegląd

6.1 Wprowadzenie – konserwacja



OSTRZEŻENIE: Przed rozpoczęciem czynności konserwacyjnych należy wyłączyć urządzenie.



OSTRZEŻENIE: Nosić rękawice ochronne.

W celu zapewnienia lepszej pracy i dłuższego okresu eksploatacji urządzenia należy je regularnie czyścić i wymieniać zużyte części.

Gdy urządzenie jest nowe, należy co tydzień sprawdzać tarczę tnącą i noże. W przypadku niewielkiego zużycia można przedłużyć termin kolejnej kontroli tarczy tnącej i noży. W przypadku dużego zużycia należy częściej sprawdzać tarczę tnącą i noże.

Ważne jest, aby tarcza tnąca łatwo się obracała, a krawędzie noży nie były uszkodzone. Okres eksploatacji noży wynosi zwykle od 3 do 6 tygodni. Poniższe warunki mogą wydłużyć lub skrócić okres eksploatacji noży:

- Czas pracy i wielkość obszaru roboczego.
- Długość i grubość trawy.
- Rodzaj gleby, obecność piasku i stosowane nawozy.
- Przedmioty, takie jak szyszki, narzędzia, kamienie i korzenie, znajdujące w obszarze roboczym.

Uwaga: Jeśli noże są tępe, efekt koszenia może być niezadowalający. Patrz *Wymiana noży na stronie 32* aby dowiedzieć się, jak wymieniać noże.

6.2 Plan konserwacji

Harmonogram konserwacji pokazuje sposób serwisowania i konserwacji urządzenia. W celu zapewnienia lepszego działania i wydłużenia okresu eksploatacji urządzenia należy przestrzegać harmonogramu konserwacji.

X = zalecenia są zawarte w niniejszej instrukcji obsługi.

O = zalecenia nie zostały zawarte w niniejszej instrukcji obsługi. Skontaktować się z autoryzowanym punktem serwisowym.

Przygotowanie	Co tydzień	Co roku	Co trzy lata
Wyczyścić urządzenie. Więcej informacji znajduje się w <i>Wyczyszczenie maszyny na stronie 31</i> .	X		
Sprawdzić urządzenie pod kątem uszkodzeń i zużycia.	X		
Przeprowadzić aktualizację oprogramowania sprzętowego.		O	
Sprawdzić komunikaty serwisowe dotyczące zalecanych aktualizacji.		O	
Serwisowanie			
Sprawdzić noże i w razie potrzeby wymienić je wraz z ich śrubami. Więcej informacji znajduje się w <i>Wymiana noży na stronie 32</i> .	X		
Sprawdzić i wypolerować płytki stykowe w stacji ładującej.		X	
Sprawdzić i wypolerować płytki ładujące urządzenia.		X	
Przed umieszczeniem urządzenia w miejscu przechowywania należy w pełni naładować akumulator. Więcej informacji znajduje się w <i>Ładowanie akumulatora na stronie 28</i> .		X	
Sprawdzić, czy koła nie są zużyte.		O	
Sprawdzić i wyczyścić kolumny zderzeniowe. Sprawdzić moment dokręcenia przednich i tylnych kolumn zderzeniowych.		O	

Przygotowanie	Co tydzień	Co roku	Co trzy lata
Należy sprawdzić, czy urządzenie jest prawidłowo zadokowane i ładuje się.		○	
Sprawdzić kabel i złącze do płytek ładujących w obudowie urządzenia.		○	
Sprawdzić gumowe pierścienie uszczelniające na podwoziu, aby upewnić się co do ich prawidłowej szczelności.		○	
Sprawdzić tarczę poślizgową i łożysko tarczy poślizgowej.		○	
Sprawdzić gumowe osłony w mechanizmie regulacji wysokości koszenia.		○	
Sprawdzić gumowe osłony pod kątem kolumn zderzeniowych.		○	
Wymienić gumowe osłony kolumn zderzeniowych.			○
Sprawdzić i wyczyścić filtr przepływu powietrza.		○	
Wymienić filtr przepływu powietrza.			○
Sprawdzić moment siły dokręcenia śrub podwozia.		○	
Otworzyć podwozie i wymienić wszystkie taśmy uszczelniające.			○
Sprawdzić łożyska przedniego/tylnego koła i łożyska łącznika.		○	
Ostatni krok			
Za pomocą narzędzia do konserwacji oprogramowania przeprowadzić test działania funkcji urządzenia.		○	

6.3 Wyczyszczenie maszyny



UWAGA: Do czyszczenia produktu nie wolno używać myjki wysokociśnieniowej. Nie używać rozpuszczalników do czyszczenia.

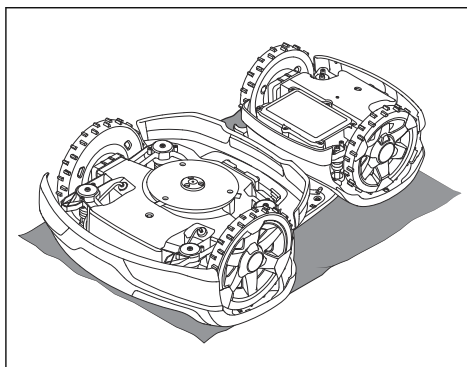
Urządzenie nie działa prawidłowo na zboczach, jeśli trawa blokuje koła. Do czyszczenia urządzenia używać miękkiej szczoteczki.

Firma Husqvarna zaleca stosowanie specjalnego zestawu do czyszczenia i konserwacji, który jest dostępny jako akcesorium. Aby uzyskać więcej informacji, należy skontaktować się z przedstawicielem Husqvarna.

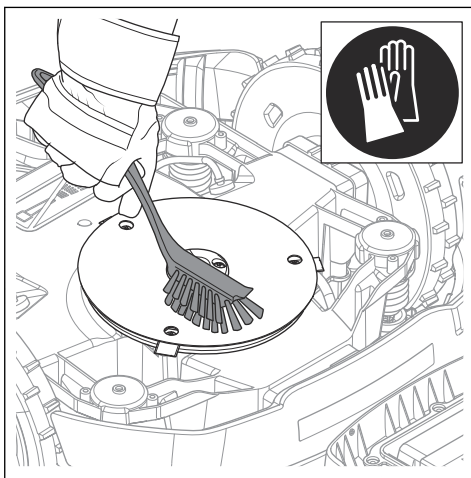
6.3.1 Czyszczenie tarczy tnącej

Tarczę tnącą i noże należy sprawdzać co tydzień.

1. Wyłączyć urządzenie. Więcej informacji znajduje się w *Wyłączanie urządzenia na stronie 28*.
2. Umieścić urządzenie z tarczą tnącą zwróconą do góry na miękkiej i czystej powierzchni.



3. Wyczyścić tarczę tnącą za pomocą szczotki.



4. Upewnić się, że tarcza tnąca może się swobodnie obracać.
5. Upewnić się, że ostrza nie są uszkodzone i mogą się swobodnie obracać.

6.3.2 Czyszczenie podwozia

- Wyczyścić spód podwozia szczotką lub wilgotną szmatką.

6.3.3 Czyszczenie kół

Urządzenie nie działa prawidłowo na zboczach, jeśli trawa blokuje koła.

- Do czyszczenia kół używać miękkiej szczoteczki.

6.3.4 Czyszczenie obudowy urządzenia

- Czyścić obudowę urządzenia wilgotną ściereczką nasączoną wodą z odrobiną mydła.

6.3.5 Czyszczenie stacji ładowującej



OSTRZEŻENIE: Odłączyć zasilacz od gniazda zasilania przed konserwacją lub czyszczeniem stacji ładowującej lub zasilacza.



UWAGA: Do czyszczenia stacji ładowującej nie wolno używać myjki wysokociśnieniowej ani strumienia bieżącej wody.

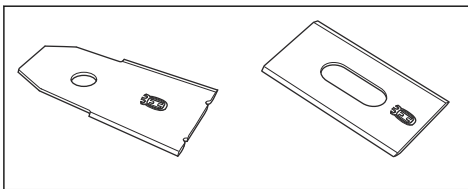
Uwaga: Urządzenie nie może wjechać do stacji ładowującej, jeśli znajdują się w niej jakieś przedmioty. Regularnie czyścić stację ładowającą.

- Usuwać trawę, gałązki i inne przedmioty ze stacji ładowującej.

6.4 Wymiana noży



OSTRZEŻENIE: Husqvarna może zagwarantować bezpieczeństwo wyłącznie, jeśli używane są oryginalne ostrza Husqvarna z wytłoczonym logo ukoronowanej litery H.

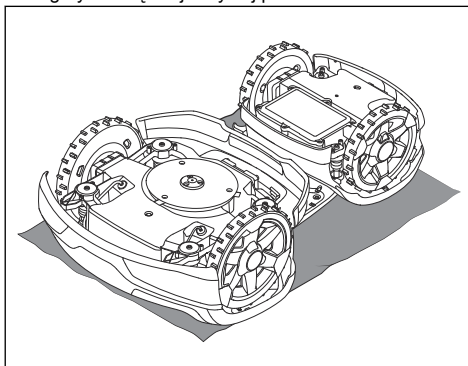


OSTRZEŻENIE: Podczas wymiany noży należy wymienić śruby. Używane śruby mogą szybko się zużywać i spowodować poluzowanie się noża, co grozi poważnymi obrażeniami.

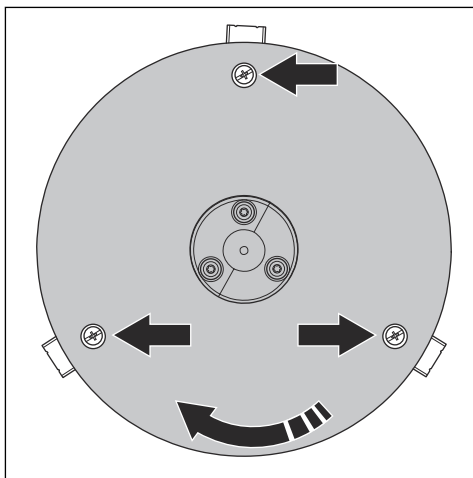
Wymienić zużyte lub uszkodzone noże, aby zapewnić bezpieczną pracę. Noże należy wymieniać regularnie, aby uzyskać satysfakcjonujący efekt koszenia i niskie zużycie energii. Aby zapewnić odpowiednie wyważenie układu tnącego, wszystkie 3 noże i śruby należy wymienić jednocześnie.

6.4.1 Wymiana noży

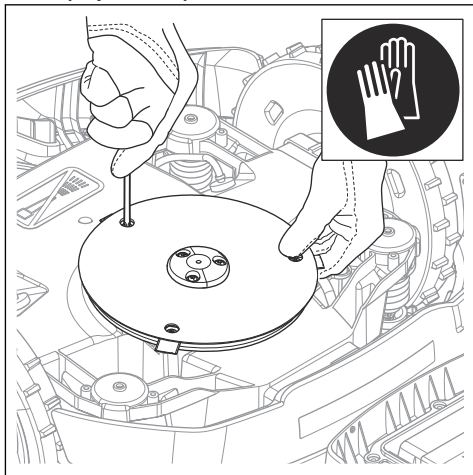
1. Wyłączyć urządzenie. Więcej informacji znajduje się w *Wyłączanie urządzenia na stronie 28*.
2. Założyć rękawice ochronne.
3. Umieścić urządzenie z tarczą tnącą zwróconą do góry na miękkiej i czystej powierzchni.



4. Obrócić tarczę poślizgową tak, aby przez otwory w niej było widać śruby noży.



5. Wykręcić 3 śruby.



6. Zdemontować wszystkie noże i śruby.

7. Zamocować nowe noże i śruby.

8. Upewnić się, że noże mogą obracać się swobodnie.

6.5 Zakładanie pokryw górnych

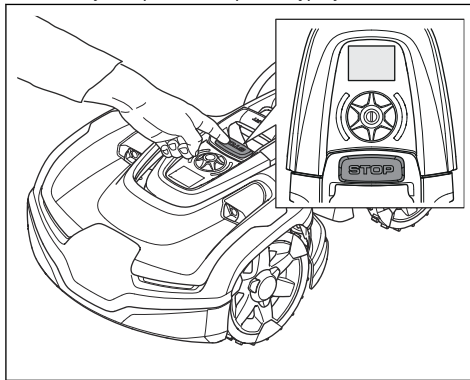
Górna pokrywa jest dostępna jako akcesorium w różnych kolorach. Aby uzyskać więcej informacji, należy skontaktować się z lokalnym przedstawicielem Husqvarna.



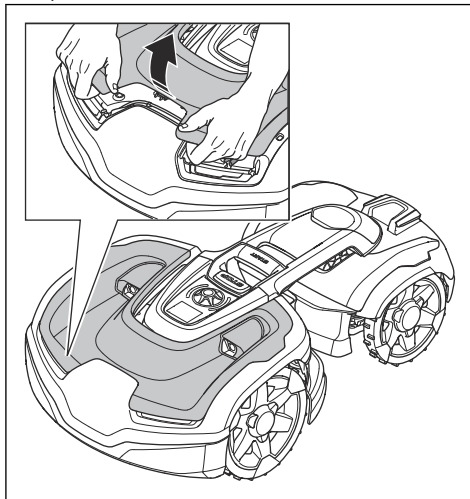
UWAGA: Przed zdjęciem pokryw wyczyścić produkt z trawy i ziemi.

6.5.1 Zdejmowanie przedniej pokrywy górnej

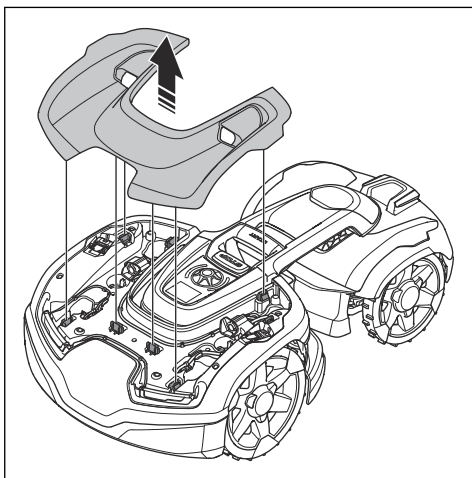
1. Zatrzymać produkt za pomocą przycisku **STOP**.



2. Odczepić przednią pokrywę górną z zatrzasków na produkcie.

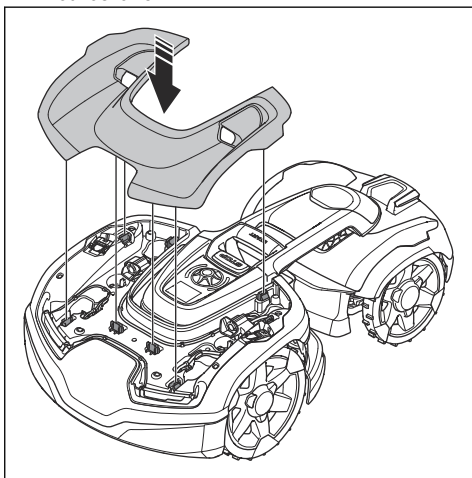


3. Podnieść przednią pokrywę górną.

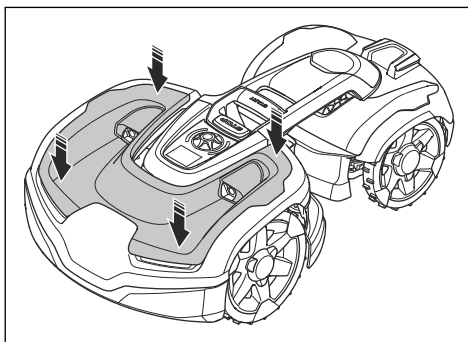


6.5.2 Zakładanie przedniej pokrywy górnej

1. Założyć przednią pokrywę górną na zaciski zatraskowe.

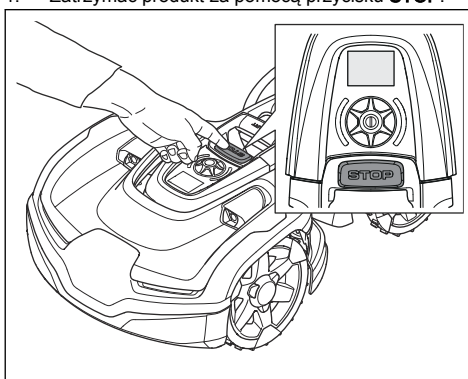


2. Nacisnąć przednią pokrywę górną na miejsce.

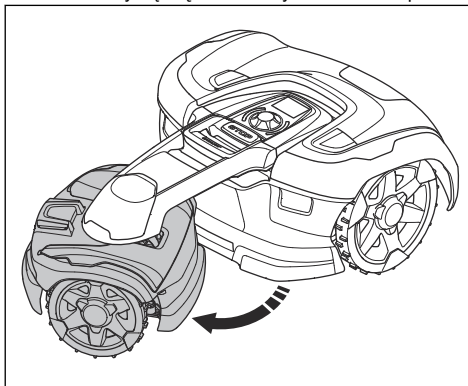


6.5.3 Zdejmowanie tylnej pokrywy górnej

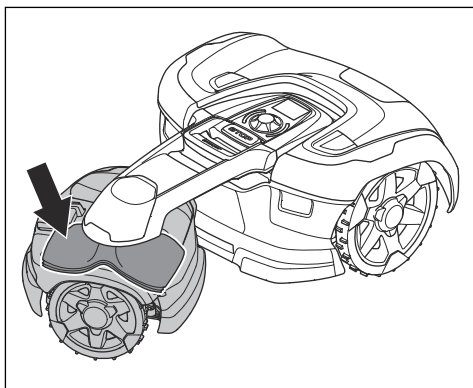
1. Zatrzymać produkt za pomocą przycisku STOP.



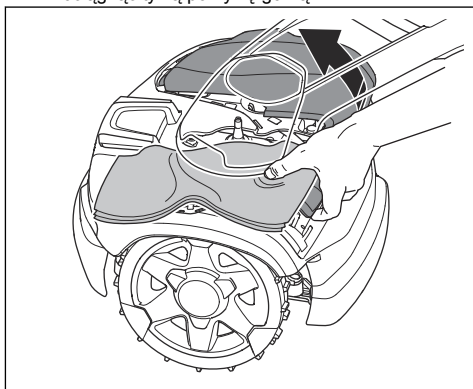
2. Obrócić tylną część obudowy w lewo lub w prawo.



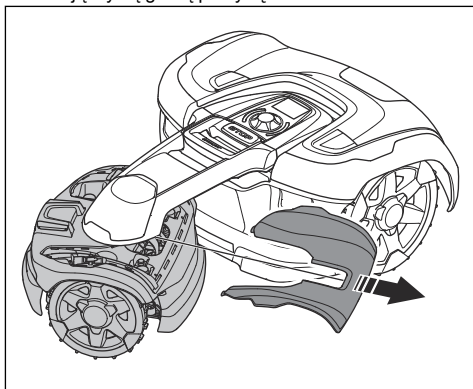
3. Umieścić zabezpieczenie między tylną pokrywą górną a ramieniem cięgła. Zapobiegnie to uszkodzeniu tylnej pokrywy górnej.



4. Pociągnąć tylną pokrywę górną.

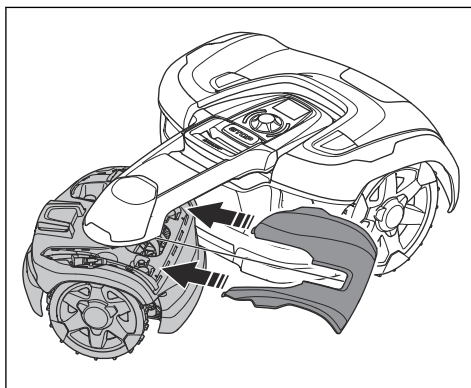


5. Zdjąć tylną górną pokrywę.

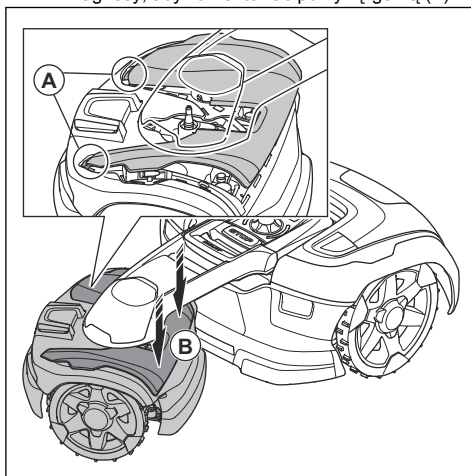


6.5.4 Zakładanie tylnej pokryw górnjej

1. Położyć pokrywę górną na tylnej części obudowy.



2. Ustawić pokrywę górną w położeniu (A) i nacisnąć 2 magnesy, aby zamontować pokrywę górną (B).



6.6 Akumulator



UWAGA: Przed umieszczeniem urządzenia w miejscu przechowywania należy w pełni naładować akumulator. Jeśli akumulator nie zostanie w pełni naładowany, urządzenie może ulec uszkodzeniu.

Jeśli czas pracy urządzenia między ładowaniami jest krótszy niż zazwyczaj, oznacza to, że cykl życia akumulatora dobiega końca. Wymień akumulator, aby wydłużyć czas pracy.

Uwaga: Żywotność akumulatora zależy od długości sezonu roboczego oraz liczby godzin roboczych urządzenia w ciągu dnia. Długi sezon lub wielogodzinna praca urządzenia w ciągu dnia oznaczają, że akumulator będzie wymagać częstszej wymiany.

6.7 Serwis w sezonie zimowym

Przed odstawieniem urządzenia na zimę należy je oddać do serwisowania do centrum serwisowego firmy Husqvarna. Regularne przeglądy zimowe pozwolą utrzymać urządzenie w dobrym stanie technicznym i stworzyć jak najlepsze warunki do pracy w kolejnym sezonie bez żadnych zakłóceń.

Serwis zazwyczaj składa się z następujących czynności:

- Dokładne czyszczenie obudowy, podwozia, tarczy tnącej oraz wszystkich innych części ruchomych.
- Testowanie działania produktu oraz jego podzespołów.
- Kontrola zużycia i w razie potrzeby wymiana podzespołów takich jak noże i łożyska.
- Testowanie pojemności akumulatora urządzenia i ewentualnie zalecenie jego wymiany.
- Jeśli nowe oprogramowanie sprzętowe jest dostępne, urządzenie zostanie zaktualizowane.


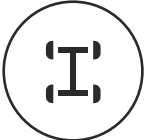

7 Rozwiązywanie problemów

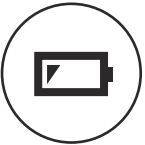




7.1 Wprowadzenie – rozwiązywanie problemów

W tym rozdziale przedstawiono komunikaty, które mogą pojawić się w aplikacjach Automower® Connect i Automower® Access w przypadku wystąpienia usterki. Podano możliwe przyczyny usterki oraz sugestie dotyczące sposobu jej usunięcia. Ten rozdział opisuje różne objawy, co może być pomocne w sytuacjach, gdy produkt nie działa zgodnie z oczekiwaniami. Więcej porad na temat tego, co zrobić w przypadku usterki lub wystąpienia niepożądanych objawów, można znaleźć pod adresem www.husqvarna.com.

7.2 Symbole błędów na wyświetlaczu Automower® Access

Jeśli na wyświetlaczu Automower® Access pojawi się symbol błędu, nacisnąć przycisk **STOP**, aby przejść do menu głównego. Więcej informacji na temat danego błędu można znaleźć w Automower® Connect.

Symbol błędu	Opis	Postępowanie
	Urządzenie jest zatrzymane.	Znaleźć przyczynę problemu. Na przykład, czy urządzenie znajduje się poza obszarem roboczym lub znajduje się na jakimś obiekcie. Uruchomić urządzenie.
	Urządzenie zatrzymało się z powodu owinięcia się trawy lub innego materiału wokół kół napędowych.	Sprawdzić koła napędowe i usunąć trawę lub inne materiały. Uruchomić urządzenie. Jeżeli problem będzie nadal występował, skontaktować się z lokalnym przedstawicielem firmy Husqvarna.
	Urządzenie zatrzymało się, ponieważ nie może znaleźć sygnału pętli.	Patrz komunikat o błędzie <i>Brak sygnału pętli</i> w <i>Komunikaty o błędach na stronie 38</i> .

Symbol błędu	Opis	Postępowanie
	Urządzenie zatrzymało się z powodu niskiego poziomu naładowania akumulatora.	Patrz komunikat o błędzie <i>Rozładowany akumulator</i> w <i>Komunikaty o błędach</i> na stronie 38.
	Urządzenie zatrzymało się z powodu zablokowania układu tnącego.	Sprawdzić tarczę tnącą i jej otoczenie. Usunąć trawę lub inne przedmioty, które mogą powodować blokadę układu tnącego.
	Urządzenie zatrzymało się z powodu tymczasowego problemu z układem elektronicznym lub oprogramowaniem sprzętowym.	Włączyć lub wyłączyć urządzenie. Jeżeli problem będzie nadal występował, skontaktować się z lokalnym przedstawicielem firmy Husqvarna.
	Urządzenie zatrzymało się z powodu uruchomienia alarmu.	Uruchomić urządzenie. Ustawienia alarmu można zmienić w menu <i>Ochrona</i> w aplikacji Automower® Connect.
	Urządzenie zatrzymało się z powodu wprowadzenia nieprawidłowego kodu PIN.	Wprowadzić prawidłowy kod PIN. W przypadku zapomnienia kodu PIN należy skontaktować się z aplikacją, aby przesłać kod PIN na zarejestrowany adres e-mail. Jeśli nie zarejestrowano żadnego adresu e-mail, należy skontaktować się z lokalnym przedstawicielem firmy Husqvarna.

7.3 Komunikaty o błędach

W poniższej tabeli przedstawiono komunikaty o błędach, które mogą być wyświetlane w Automower® Connect. Niektóre błędy można potwierdzić w programie Automower® Connect, a niektóre komunikaty muszą zostać

potwierdzone w aplikacji Automower® Access na wyświetlaczu urządzenia. Jeśli dany komunikat często się powtarza, należy porozmawiać z przedstawicielem Husqvarna. Aby uzyskać więcej informacji, patrz *Komunikaty na stronie 26*.

Komunikat	Przyczyna	Postępowanie
<i>Brak sygnału pętli</i>	Zasilacz lub przewód niskiego napięcia nie są podłączone.	Sprawdzić stan kontrolki LED znajdującej się na stacji ładującej. Jeśli kontrolka LED nie świeci, oznacza to, że nie ma zasilania. Sprawdzić połączenie z gniazdem zasilania i stan bezpiecznika różnicowoprądowego. Upewnić się, czy przewód niskiego napięcia jest podłączony do stacji ładującej.
	Zasilacz lub przewód niskiego napięcia są uszkodzone.	Należy wymienić zasilacz lub przewód niskiego napięcia.
	Pętla ograniczająca nie jest podłączona do stacji ładującej.	Sprawdzić, czy złącza pętli ograniczającej są prawidłowo połączone ze stacją ładującą. Wymienić złącza, jeśli są uszkodzone. Więcej informacji znajduje się w <i>Montaż przewodu ograniczającego na stronie 18</i> .
	Przerwany przewód pętli ograniczającej.	Sprawdzić wskazania diody LED na stacji ładującej. Jeśli kontrolka LED wskazuje na przerwanie pętli ograniczającej, należy odnaleźć miejsce przerwania. Wymienić uszkodzony odcinek przewodu na nowy i dołączyć przy użyciu oryginalnych złączek. Więcej informacji znajduje się w <i>Odnajdywanie przerwy w przewodzie pętli na stronie 49</i> .
	<i>Tryb ECO</i> jest włączony, a urządzenie wykonało próbę włączenia poza stacją ładującą.	Umieścić urządzenie w stacji ładującej. Uruchoμίć urządzenie.
	Parowanie między urządzeniem a stacją ładującą zostało przerwane.	Umieścić urządzenie w stacji ładującej i wygenerować nowy sygnał pętli. Więcej informacji znajduje się w <i>Nowy sygnał pętli na stronie 26</i> .
	Pętla ograniczająca jest skrzyżowana na drodze do oraz z wyspy.	Upewnić się, że pętla ograniczająca jest odpowiednio zainstalowana. Więcej informacji znajduje się w <i>Montaż przewodu ograniczającego na stronie 18</i> .
	Zakłócenia powodowane przez metalowe przedmioty (ogrodzenia, stal zbrojeniowa) lub zakopane przewody.	Aby zwiększyć siłę sygnału, należy przesunąć pętlę ograniczającą i/lub utworzyć więcej „wysp” bez przewodu w miejscu pracy.
Urządzenie znajduje się zbyt daleko od pętli ograniczającej.	Ponownie zamontować pętlę ograniczającą w taki sposób, aby wszystkie części obszaru pracy znajdowały się w odległości nie większej niż 35 m / 115 st. od pętli ograniczającej.	
<i>Zablokowany silnik koła</i>	Wokół koła napędowego owinęła się trawa lub inny przedmiot.	Sprawdzić koło napędowe i usunąć trawę lub inny przedmiot.
<i>Problem z napędem kół</i>		
<i>Układ tnący zablokowany</i>	Wokół tarczy tnącej owinęła się trawa lub inny przedmiot.	Sprawdzić tarczę tnącą i usunąć trawę lub inny przedmiot.
	Tarcza tnąca znajduje się w kałuży.	Przemieścić urządzenie i zabezpieczyć obszar pracy przed gromadzeniem się wody.

Komunikat	Przyczyna	Postępowanie
<i>Zablokowana</i>	Urządzenie utknęło w małym obszarze za kilka przeszkodami.	Sprawdzić, czy nie występują przeszkody, które utrudniają kosiarce wyjazd z tego obszaru.
<i>Nieprawidłowy kod PIN</i>	Wprowadzono błędny kod PIN. Dozwolonych jest pięć prób, po których produkt zostanie zablokowany na pewien czas.	Wprowadzić prawidłowy kod PIN. Jeśli kod PIN jest nieprawidłowy, należy wysłać prawidłowy kod PIN na zarejestrowany adres e-mail za pomocą aplikacji. Jeśli nie zarejestrowano żadnego adresu e-mail, należy skontaktować się z lokalnym przedstawicielem Husqvarna.
<i>Rozładowany akumulator</i>	Urządzenie nie może znaleźć stacji ładującej.	Zmienić położenie przewodu doprowadzającego. Więcej informacji znajduje się w <i>Montaż przewodu doprowadzającego na stronie 19</i> . Sprawdzić ustawienia instalacji dotyczące szukania stacji ładującej. Więcej informacji znajduje się w <i>Znajdowanie stacji ładującej na stronie 24</i> .
	Akumulator jest zużyty.	Wymienić akumulator. Więcej informacji znajduje się w <i>Utylizacja na stronie 52</i> .
	Antena stacji ładującej jest niesprawna.	Sprawdzić, czy kontrolka na stacji ładującej nie miga na czerwono. Więcej informacji znajduje się w <i>Kontrolka LED stacji ładującej na stronie 45</i> .
<i>Poślizg / brak napędu</i>	Produkt zaczepił o coś i zaczął się ześlizgiwać.	Uwolnić urządzenie i usunąć przyczynę braku napędu. Jeśli przyczyną była mokra trawa, przed ponownym użyciem urządzenia należy poczekać, aż trawnik wyschnie.
	Obszar pracy obejmuje stromą pochyłość.	Maksymalne dopuszczalne nachylenie wynosi 70%. Bardziej strome pochyłości należy odizolować. Więcej informacji znajduje się w <i>Umieszczanie przewodu ograniczającego na pochyłości na stronie 15</i> .
	Przewód doprowadzający nie został prawidłowo zamontowany na pochyłości.	Upewnić się, że przewód doprowadzający jest zainstalowany ukośnie w poprzek pochyłości. Więcej informacji znajduje się w <i>Montaż przewodu doprowadzającego na stronie 19</i> .
<i>Przeciążony silnik koła</i>	Urządzenie zaczepiło o coś.	Uwolnić urządzenie i usunąć przyczynę braku napędu. Jeśli przyczyną była mokra trawa, przed ponownym użyciem urządzenia należy poczekać, aż trawnik wyschnie.

Komunikat	Przyczyna	Postępowanie
<i>Zablokowana stacja ładująca</i>	Kontakt pomiędzy stykami ładującymi i taśmami stykowymi może być ograniczony i urządzenie podjęło wiele prób ładowania.	Umieścić urządzenie w stacji ładującej i sprawdzić, czy styki ładujące i taśmy stykowe mają dobry kontakt ze sobą. Wyczyścić płytki stykowe i ładujące.
	Na drodze do stacji ładującej znajduje się przeszkoda uniemożliwiająca powrót produktu do stacji.	Usunąć przedmiot.
	Płyta podstawy jest przechylona lub wygięta.	Należy upewnić się, że płyta podstawy jest umieszczona na płaskim podłożu.
<i>Zablokowana w stacji ładującej</i>	Urządzenie ślizga się na płycie podstawy.	Wyczyścić płytę podstawy.
	Przedmiot na drodze urządzenia uniemożliwia opuszczenie stacji ładującej.	Usunąć przedmiot.
<i>Odwrócona</i>	Urządzenie jest zbyt mocno przechylone lub przewróciło się.	Ustawić urządzenie w poziomie.
<i>Kosiarka przechylona</i>	Urządzenie jest przechylone pod kątem większym niż dozwolone nachylenie zbocza.	Ustawić urządzenie na płaskim podłożu.
<i>Uniesiona</i>	Przeszkoda aktywowała czujniki podnoszenia i w konsekwencji zatrzymała produkt.	Zdjąć produkt z przeszkody. Jeśli problem nie zostanie rozwiązany, urządzenie musi skontrolować technik w autoryzowanym serwisie.
<i>Podniesienie za łącznik</i>	Przeszkoda aktywowała czujnik podnoszenia w łączniku i w konsekwencji zatrzymała produkt.	Zdjąć produkt z przeszkody. Jeśli problem nie zostanie rozwiązany, urządzenie musi skontrolować technik w autoryzowanym serwisie.
<i>Zbyt strome zbocze</i>	Urządzenie zatrzymało się, ponieważ pochyłość jest zbyt stroma.	Zmienić ułożenie instalacji pętli ograniczającej w taki sposób, aby nie obejmowała pochyłości. Więcej informacji znajduje się w <i>Określanie lokalizacji przewodu ograniczającego na stronie 13</i> .
<i>Alarm! Kosiarka wyłączona</i>	Alarm się włączył, ponieważ urządzenie zostało wyłączone.	Dostosować poziom ochrony w menu <i>Ochrona</i> , patrz <i>Ochrona (tylko Bluetooth®) na stronie 26</i> .
<i>Alarm! Kosiarka zatrzymana</i>	Alarm się włączył, ponieważ urządzenie zostało zatrzymane.	
<i>Alarm! Kosiarka została przeniesiona</i>	Alarm aktywował się, ponieważ urządzenie zostało przeniesione.	
<i>Alarm! Poza obszarem strefy chronionej</i>	Alarm aktywował się, ponieważ kosiarka znalazła się poza strefą chronioną GeoFence.	Ustawić obszar ochrony przeciwkradzieżowej (GeoFence) w menu <i>Automower® Connect</i> .

Komunikat	Przyczyna	Postępowanie
<i>Usterka w układzie elektronicznym</i>	Tymczasowa usterka związana z układem elektronicznym lub oprogramowaniem sprzętowym.	Ponownie uruchomić urządzenie. Jeśli problem nie ustępuje, wiadomość oznacza konieczność interwencji autoryzowanego serwisanta.
<i>Usterka czujnika pętli</i>		
<i>Usterka czujnika przechyłu</i>		
<i>Przejsiowa usterka</i>		
<i>Usterka przycisku STOP</i>		
<i>Usterka czujnika ultradźwiękowego</i>		
<i>Usterka nawigacji GPS</i>		
<i>Usterka czujnika przechyłu</i>		
<i>Problem z przewodowym czujnikiem podniesienia</i>		
<i>Nieprawidłowa kombinacja rezerwowego urządzenia</i>		
<i>Nieprawidłowa konfiguracja systemu</i>		
<i>Usterka czujnika podnoszenia</i>		
<i>Usterka czujnika zdezerzenia</i>		
<i>Tymczasowa usterka akumulatora</i>	Tymczasowa usterka związana z akumulatorem lub oprogramowaniem sprzętowym.	Ponownie uruchomić urządzenie. Jeśli problem nie ustępuje, wiadomość oznacza konieczność interwencji autoryzowanego serwisanta.
<i>Usterka akumulatora</i>		
<i>Usterka układu ładowania</i>	Płytki ładujące i płytki stykowe są pokryte korozją lub brudem.	Ponownie uruchomić urządzenie. Sprawdzić płytki ładowania urządzenia i płytki stykowe stacji ładującej.
	Tymczasowy problem związany z układem elektronicznym lub oprogramowaniem sprzętowym urządzenia.	Ponownie uruchomić urządzenie. Jeśli problem utrzymuje się, należy skontaktować się z autoryzowanym centrum serwisowym.
<i>Temperatura akumulatora przekracza wartość graniczną</i>	Urządzenie nie będzie pracować, jeśli temperatura akumulatora jest zbyt wysoka lub zbyt niska.	Urządzenie wznowi pracę w momencie, w którym temperatura akumulatora znajdzie się pomiędzy określonymi limitami, a ustawienia harmonogramu pozwolą na jego normalną pracę. Należy upewnić się, że stacja ładująca jest umieszczona w obszarze chronionym przed promieniami słonecznymi.
<i>Niesprawny zestaw akumulatorów</i>	Nieprawidłowy rodzaj akumulatora.	Należy używać wyłącznie oryginalnych akumulatorów zalecanych przez producenta.

Komunikat	Przyczyna	Postępowanie
<i>Usterka układu ładowania</i>	Tymczasowa usterka związana z akumulatorem lub oprogramowaniem urządzenia.	Ponownie uruchomić urządzenie. Jeśli problem nie ustępuje, wiadomość oznacza konieczność interwencji autoryzowanego serwisanta.
	Nieprawidłowy rodzaj akumulatora.	Należy używać wyłącznie oryginalnych akumulatorów zalecanych przez producenta.
<i>Zbyt wysokie natężenie prądu ładowania</i>	Niewłaściwy lub niesprawny zasilacz.	Ponownie uruchomić urządzenie. Jeśli problem nie ustępuje, wiadomość oznacza konieczność interwencji autoryzowanego serwisanta.
<i>Problem z łącznością</i>	Problem z modułem Automower® Connect.	Ponownie uruchomić urządzenie. Jeśli problem nie ustępuje, wiadomość oznacza konieczność interwencji autoryzowanego serwisanta.
<i>Przywrócono ustawienia łączności</i>	Przywrócono ustawienia łączności modułu Automower® Connect po wystąpieniu usterki.	Sprawdzić ustawienia i zmienić je w razie potrzeby.
<i>Poza obszarem pracy</i>	Doszło do skrzyżowania złączy pomiędzy pętlą ograniczającą i stacją ładującą.	Upewnić się, że pętla ograniczająca jest odpowiednio podłączona. Więcej informacji znajduje się w <i>Określanie lokalizacji przewodu ograniczającego na stronie 13</i> .
	Pętla ograniczająca znajduje się zbyt blisko krawędzi obszaru pracy.	Sprawdzić, czy pętla ograniczająca została ułożona zgodnie z instrukcją. Więcej informacji znajduje się w <i>Montaż przewodu ograniczającego na stronie 18</i> .
	Obszar pracy jest zbyt nachylony w miejscu ułożenia pętli ograniczającej.	
	Pętla ograniczająca biegnie w niewłaściwym kierunku wokół wyspy.	
	Zakłócenia ze strony metalowych przedmiotów (ogrodzenia, stal zbrojeniowa) lub zakopanych w pobliżu przewodów.	Aby zwiększyć siłę sygnału, należy przesunąć pętlę ograniczającą i/lub utworzyć więcej „wysp” bez przewodu w miejscu pracy.
	Urządzenie z trudnością odróżnia sygnał od sygnału innego pobliskiego urządzenia.	Umieścić urządzenie w stacji ładującej i wygenerować nowy sygnał pętli. Więcej informacji znajduje się w <i>Nowy sygnał pętli na stronie 26</i> .
<i>Ograniczona wysokość koszenia</i>	Regulator wysokości koszenia nie może się poruszać.	Sprawdzić regulację wysokości koszenia i usunąć trawę i inne niepożądane materiały. Jeśli problem nie ustępuje, wiadomość oznacza konieczność interwencji autoryzowanego serwisanta.
<i>Nieoczekiwana wysokość koszenia</i>		
<i>Usterka wysokości koszenia, napęd</i>		
<i>Regulacja wysokości koszenia zablokowana</i>		
<i>Błąd wysokości koszenia</i>		

Komunikat	Przyczyna	Postępowanie
<i>Brak zasilania stacji ładującej</i>	Niewłaściwy lub niesprawny zasilacz.	Należy sprawdzić zasilacz. W razie potrzeby należy wymienić zasilacz.
	Usterka zasilania.	Należy znaleźć i usunąć przyczynę awarii zasilania.
	Brak kontaktu między płytkami stykowymi i płytkami ładującymi.	Upewnić się, że płytki ładujące i stykowe są połączone.
<i>Złe wyważenie układu tnącego</i>	Zamontowano zbyt mało lub zbyt wiele ostrzy.	Należy sprawdzić ostrza tarczy tnącej.
<i>Słaby sygnał nawigacji GPS</i>	W dużych częściach obszaru pracy niebo jest zasłonięte.	Jeśli to możliwe, usunąć przedmioty zasłaniające. Wyłączyć funkcję nawigacji GPS i zamiast tego włączyć funkcję pokrycia trawnika. Więcej informacji znajduje się w <i>Pokrycie trawnika na stronie 24</i> .
<i>Usterka czujnika zderzenia, przód/tył</i> <i>Kolizja</i>	Przeszkoda spowodowała zatrzymanie produktu.	Zdjąć produkt z przeszkody i sprawdzić przyczynę zatrzymania.
	Obudowa produktu nie może poruszać się swobodnie względem podwozia.	Należy usunąć zanieczyszczenia i inne niepożądane materiały znajdujące się między podwoziem a obudową, aby upewnić się, że obudowa może swobodnie poruszać się względem podwozia.
	Obudowa produktu nie jest odpowiednio zamontowana względem gumowych amortyzatorów.	Należy upewnić się, że gumowe amortyzatory są odpowiednio przymocowane do obudowy i podwozia produktu. Jeśli problem nie ustępuje, wiadomość oznacza konieczność interwencji autoryzowanego serwisanta.
<i>Miejsce docelowe jest nieosiągalne</i>	Urządzenie nie może dotrzeć do miejsca docelowego, ponieważ w obszarze pracy nie ma przewodu doprowadzającego lub pętli ograniczającej.	Edytować lub utworzyć nowy obszar pracy w aplikacji tak, aby obejmował przewód doprowadzający lub ograniczający.
	Urządzenie nie może dotrzeć do miejsca docelowego, ponieważ strefa niedostępna blokuje drogę do obszaru pracy.	Edytować lub usunąć strefę niedostępną lub utworzyć nowy/edytować obszar pracy.
<i>Miejsce docelowe zablokowane</i>	Droga do miejsca docelowego jest zablokowana przez przeszkodę.	Usunąć przeszkodę, która blokuje drogę do miejsca docelowego.
<i>Akumulator wymaga wymiany</i>	Akumulator ma niską sprawność.	Wymienić akumulator. Skontaktować się z autoryzowanym serwisantem.
<i>Okres eksploatacji akumulatora dobiega końca</i>	Akumulator ma krytycznie niską sprawność.	Wymienić akumulator. Skontaktować się z autoryzowanym serwisantem.
<i>Nieprawidłowa konfiguracja oprogramowania sprzętowego</i>	Urządzenie ma nieprawidłowe oprogramowanie sprzętowe.	Umieścić urządzenie w stacji ładującej i zaktualizować oprogramowanie sprzętowe przy użyciu . Jeśli problem utrzymuje się, należy skontaktować się z technikiem w autoryzowanym serwisie.

7.4 Komunikaty informacyjne

W poniższej tabeli przedstawiono komunikaty informacyjne, które mogą być wyświetlane w Automower® Connect. Jeśli ten sam komunikat pojawia się często, należy skontaktować się z lokalnym punktem sprzedaży Husqvarna. Aby uzyskać więcej informacji, patrz *Komunikaty na stronie 26*.

Komunikat	Przyczyna	Postępowanie
<i>Ustawienia przywrócone</i>	Potwierdzenie wykonania funkcji <i>Kasuj ustawienia użytkownika</i> .	To jest normalne. Nie są wymagane żadne działania.
<i>Nie znaleziono przew. 1/2</i>	Przewód doprowadzający nie jest podłączony do stacji ładującej.	Należy sprawdzić, czy złącze przewodu doprowadzającego jest prawidłowo podłączone do stacji ładującej. Patrz <i>Montaż przewodu doprowadzającego na stronie 19</i> .
	Przerwany przewód doprowadzający.	Sprawdzić, gdzie wystąpiło przerwanie. Wymienić uszkodzony odcinek przewodu doprowadzającego na nowy i połączyć go za pomocą oryginalnej złączki.
	Przewód doprowadzający nie jest połączony z pętlą ograniczającą.	Sprawdzić, czy przewód doprowadzający jest prawidłowo połączony z pętlą ograniczającą. Patrz <i>Montaż przewodu doprowadzającego na stronie 19</i> .
<i>Zmiana połączenia</i>	Nowy sygnał pętli został pomyślnie zmieniony.	Nie podejmować żadnych czynności.
<i>NIE zmieniono połączenia</i>	Nie można zmienić sygnału pętli.	Należy utworzyć nowy sygnał pętli, próbując kilkakrotnie. Jeśli problem nie ustępuje, wiadomość oznacza konieczność interwencji autoryzowanego serwisanta. Patrz <i>Nowy sygnał pętli na stronie 26</i> .
<i>Zbyt strome zbocze</i>	Urządzenie zatrzymało koszenie, ponieważ pochyłość jest zbyt stroma.	Jeśli ten problem występuje często, należy zmienić ułożenie instalacji pętli ograniczającej w taki sposób, aby nie obejmowała pochyłości.
<i>Niska jakość sygnału</i>	Moduł Automower® Connect w urządzeniu jest zamontowany odwrotnie albo urządzenie jest odwrócone lub pochylone.	Upewnić się, że urządzenie nie jest odwrócone ani przewrócone. Jeśli problem nie ustąpi, skontaktować się z technikiem w autoryzowanym serwisie.
<i>Należy zaktualizować oprogramowanie ComBoard</i>	Oprogramowanie sprzętowe modułu Automower® Connect wymaga aktualizacji.	Aby zaktualizować oprogramowanie sprzętowe, skontaktować się z technikiem w autoryzowanym serwisie.
<i>Problem ze strefą chronioną</i>	Strefa chroniona nie działa z powodu niezadawalającej komunikacji z systemem GPS lub jej braku.	Umieścić urządzenie pod gołym niebem i odczekać około 15 minut. Jeśli problem nie ustąpi, skontaktować się z technikiem w autoryzowanym serwisie.
	Słaby sygnał GPS w obecnym obszarze pracy. Nie można korzystać z nawigacji GPS.	Jeśli ten komunikat wyświetla się często, należy wyłączyć nawigację GPS i używać ustawień ręcznych w menu <i>Pokrycie trawnika</i> .

7.5 Kontrolka LED stacji ładującej

Jeśli instalacja jest prawidłowa, kontrolka LED stacji ładującej świeci się na zielono. Jeśli kontrolka LED stacji ładującej nie świeci się na zielono, należy postępować

zgodnie z poniższą tabelą dotyczącą rozwiązywania problemów.

Aby uzyskać więcej informacji, należy skontaktować się z lokalnym przedstawicielem firmy Husqvarna lub odwiedzić stronę internetową www.husqvarna.com.

Wskaźnik diodowy	Przyczyna	Czynność
Zielona kontrolka świecąca w sposób ciągły	Sygnaly stacji ładującej są prawidłowe.	Nie są wymagane dalsze kroki.
Migające na zielono światło	Sygnaly stacji ładującej są prawidłowe, a tryb <i>ECO</i> jest włączony.	Nie są wymagane dalsze kroki.
Miga na niebiesko	Przewód ograniczający nie jest podłączony do stacji ładującej.	Podłączyć przewód ograniczający do stacji ładującej.
	Przewód ograniczający jest uszkodzony.	Wymienić uszkodzoną część przewodu ograniczającego na nową.
Migające na czerwono światło	Zakłócenia w antenie stacji ładującej.	Należy skontaktować się z lokalnym przedstawicielem firmy Husqvarna.
Czerwona kontrolka świecąca w sposób ciągły	Błąd w płytce układu elektronicznego lub nieprawidłowe zasilanie w stacji ładującej.	Błąd powinien być naprawiony przez technika w autoryzowanym serwisie. Należy skontaktować się z lokalnym przedstawicielem firmy Husqvarna.

7.6 Objawy

Jeśli kosiarka nie działa w oczekiwany sposób, należy postępować zgodnie z poniższą instrukcją usuwania objawów.

Na stronie www.husqvarna.com znajduje się sekcja z najczęściej zadawanymi pytaniami, gdzie można znaleźć bardziej szczegółowe odpowiedzi na różne standardowe pytania. Jeśli przyczyna usterki nadal nie zostanie ustalona, należy skontaktować się z lokalnym przedstawicielem Husqvarna.

Objawy	Przyczyna	Postępowanie
Urządzenie ma problemy z dokowaniem.	Przewód pętli ograniczającej nie jest ułożony prosto w odpowiedniej odległości od stacji ładującej.	Należy sprawdzić, czy stacja ładująca została zamontowana zgodnie z instrukcją. Więcej informacji znajduje się w <i>Instalacja stacji ładującej na stronie 18</i>
	Stacja ładująca jest ustawiona na nachylonej powierzchni.	Ustawić stację ładującą na idealnie płaskim podłożu. Więcej informacji znajduje się w <i>Miejsce instalacji stacji ładującej na stronie 12</i> .
Urządzenie pracuje o niewłaściwej porze.	Zegar wymaga ustawienia.	Ustawić zegar. Więcej informacji znajduje się w <i>Godzina i data na stronie 25</i> .
	Czas rozpoczęcia i zakończenia koszenia jest nieprawidłowy.	Zresetować czas rozpoczęcia koszenia i zmienić ustawienia <i>Harmonogramu</i> . Więcej informacji znajduje się w <i>Harmonogram na stronie 23</i> .
Urządzenie drga.	Uszkodzone noże mogą spowodować zaburzenie równowagi w układzie tnącym.	Obejrzyj noże i śruby. W razie potrzeby wymień. Więcej informacji znajduje się w <i>Wymiana noży na stronie 32</i> .
	Za dużo noży przykręconych do jednej śruby powoduje brak równowagi w układzie tnącym.	Sprawdzić, czy na każdej śrubie jest zamontowany tylko jeden nóż.
	Stosowane są różne wersje (grubości) noży Husqvarna.	Sprawdzić, czy nie zamontowano różnych wersji noży.
Kosiarka jedzie, ale tarcza kosząca się nie obraca.	Kosiarka szuka stacji ładującej.	Nie podejmować żadnych czynności. Tarcza tnąca nie obraca się, kiedy produkt szuka stacji ładującej.
Akumulator jest rozładowany i urządzenie zostało umieszczone w stacji ładującej, ale nie ładuje się i nie można go włączyć.	Jeśli akumulator został głęboko rozładowany, naładowanie zajmie dużo czasu, zanim urządzenie będzie mogło zostać włączone.	Pozostawić urządzenie w stacji ładującej na 24 godziny, po czym spróbować je włączyć. Jeśli problem utrzymuje się, należy skontaktować się z technikiem w autoryzowanym serwisie.
Czas pracy kosiarki między ładowaniami jest krótszy niż zwykle.	Trawa lub inne przedmioty blokują tarczę koszącą.	Usunąć i wyczyścić tarczę tnącą. Patrz <i>Wymiana noży na stronie 32</i> .
	Akumulator jest zużyty.	Wymienić akumulator. Więcej informacji znajduje się w <i>Wymowienie akumulatora na stronie 52</i> .
Czasy koszenia i ładowania są krótsze niż zwykle.	Akumulator jest zużyty.	Wymienić akumulator. Więcej informacji znajduje się w <i>Wymowienie akumulatora na stronie 52</i> .

Objawy	Przyczyna	Postępowanie
Kosiarka jest zadokowana na kilka godzin w stacji ładującej.	Przycisk STOP został wciśnięty.	Upewnić się, że został wciśnięty przycisk START .
	Aktywny jest tryb parkowania.	Wybrać tryb pracy w aplikacji Automower® Access lub Automower® Connect.
	Urządzenie nie może pracować, jeśli temperatura baterii jest zbyt wysoka lub zbyt niska.	Sprawdzić, czy stacja ładująca jest umieszczona w obszarze chronionym przed promieniami słonecznymi.
Nierówne efekty koszenia.	Kosiarka pracuje zbyt mało godzin dziennie.	Wydłużyć czas koszenia. Więcej informacji znajduje się w <i>Harmonogram na stronie 23</i> .
	Ustawienia funkcji <i>Pokrycie trawnika</i> są nieprawidłowe w stosunku do rozkładu obszaru pracy.	Sprawdzić ustawienia funkcji <i>Pokrycie trawnika</i> . Więcej informacji znajduje się w <i>Pokrycie trawnika na stronie 24</i> .
	Kształt obszaru roboczego wymaga użycia funkcji <i>Teren 1-5</i> , aby kosiarka mogła dotrzeć do wszystkich odległych obszarów.	Użyć funkcji <i>Teren 1-5</i> w celu skierowania kosiarki do oddalonego obszaru. Więcej informacji znajduje się w <i>Pokrycie trawnika na stronie 24</i> .
	Obszar roboczy jest zbyt duży.	Spróbować ograniczyć teren pracy lub wydłużyć czas pracy. Więcej informacji znajduje się w <i>Harmonogram na stronie 23</i> .
	Noże są tępe.	Wymienić wszystkie noże. Więcej informacji znajduje się w <i>Wymiana noży na stronie 32</i> .
	Zbyt wysoka trawa w porównaniu do ustawionej wysokości koszenia.	Zwiększyć wysokość koszenia, a następnie stopniowo zmniejszać.
	Nagromadzenie trawy na tarczy koszącej lub wokół wałka silnika.	Sprawdzić, czy tarcza tnąca obraca się swobodnie. Jeśli nie, wymontować tarczę koszącą, a następnie usunąć trawę i inne przedmioty. Więcej informacji znajduje się w <i>Czyszczanie tarczy tnącej na stronie 31</i> .
Urządzenie nie jest połączone z aplikacją Automower® Connect.	Urządzenie nie było wcześniej połączone z aplikacją i nie znajduje się na liście <i>Moje kosiarki</i> w aplikacji Automower® Connect.	Przeprowadzić parowanie między urządzeniem a urządzeniem mobilnym. <i>Parowanie Automower® Connect z produktem na stronie 21</i> .
Urządzenie ma tylko łączność Bluetooth® (krótkiego zasięgu) z aplikacją Automower® Connect i nie ma łączności komórkowej (dalekiego zasięgu).	Urządzenie nie ma łączności komórkowej z aplikacją Automower® Connect.	Otworzyć aplikację Automower® Connect na urządzeniu mobilnym. Wybrać Automower® Connect i wykonać nową operację parowania.
Nie można połączyć się z urządzeniem za pomocą dodatkowego urządzenia mobilnego.	Tylko jedno urządzenie mobilne może być połączone z urządzeniem za pomocą Bluetooth® w tym samym czasie.	Wyłączyć aplikację Automower® Connect we wszystkich innych podłączonych urządzeniach mobilnych. Jeśli problem nie ustąpi, należy wyłączyć podłączone urządzenie mobilne i uruchomić je ponownie. Jeśli problem nie ustępuje, skontaktuj się z punktem sprzedaży.

Objawy	Przyczyna	Postępowanie
Łączność komórkowa działała wcześniej, ale teraz już nie działa.	Wystąpił problem z łącznością komórkową.	<ul style="list-style-type: none"> Upewnić się, że w danym obszarze dostępny jest zasięg łączności komórkowej. Wylączyć Automower® Connect w aplikacji i włączyć ponownie. Odczekać 1 godzinę, a następnie spróbować ponownie. Ponownie uruchomić urządzenie. Jeśli w aplikacji jest dostępne nowe oprogramowanie sprzętowe, zainstalować je, aby mieć pewność korzystania z najnowszej wersji oprogramowania. Upewnić się, że zainstalowano najnowszą wersję aplikacji Automower® Connect. Jeśli problem nie ustępuje, skontaktuj się z punktem sprzedaży.

7.7 Odnajdywanie przerwy w przewodzie pętli

Przerwanie przewodu pętli jest zazwyczaj wynikiem nieumyślnego uszkodzenia mechanicznego, np. w czasie prac ogrodniczych z wykorzystaniem łopaty. W krajach, gdzie grunt zamarza podczas zimy, ostre kamienie przemieszczające się glebie mogą uszkodzić przewód. Przerwanie może być także wynikiem nadmiernego naprężenia przewodu powstałego podczas układania.

Koszenie trawy bardzo nisko tuż po ułożeniu przewodów może spowodować uszkodzenie izolacji. Uszkodzenia izolacji mogą spowodować zanik sygnałów sterujących kilka tygodni lub miesięcy później. Aby tego uniknąć, w pierwszym tygodniu po ułożeniu przewodów należy wybrać maksymalną wysokość koszenia, a następnie zmniejszać o jeden stopień co dwa tygodnie, do momentu osiągnięcia pożądanej wysokości koszenia.

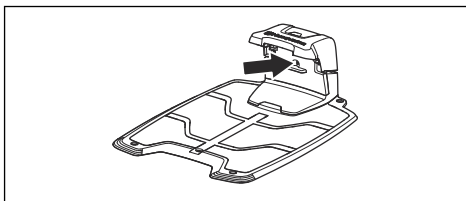
Niewłaściwe połączenie przewodu ograniczającego może również spowodować zakłócenia kilka tygodni po jego wykonaniu. Nieprawidłowy spłot może być wynikiem np. niedokładnego zaciśnięcia złączki przy pomocy kombinerek lub zastosowania złączki o jakości niższej od oryginalnej. Przed przejściem do dalszych etapów sprawdzić wszystkie połączenia.

Przerwanie przewodu można zlokalizować poprzez stopniowe skracanie o połowę sprawdzanego przewodu pętli, aż do momentu kiedy pozostanie tylko krótki odcinek przewodu, na którym mogło dojść do przerwania.

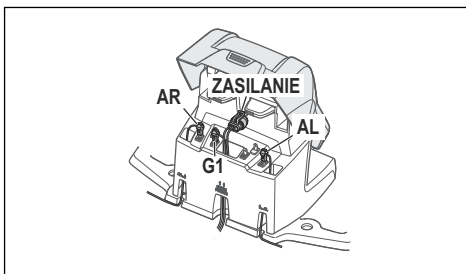
Poniższa metoda nie będzie działać po włączeniu trybu ECO. Najpierw należy wyłączyć tryb ECO. Patrz Tryb ECO na stronie 24.

1. Sprawdzić, czy kontrolka na stacji ładującej miga na niebiesko, co wskazuje na przerwę

w pętli ograniczającej. Patrz Kontrolka LED stacji ładującej na stronie 45.



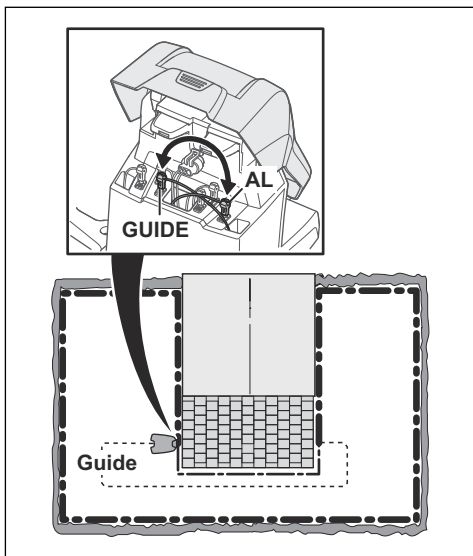
2. Sprawdzić, czy połączenia pętli ograniczającej po stronie stacji ładującej są wykonane prawidłowo i nie są uszkodzone. Sprawdzić, czy kontrolka na stacji ładującej nadal miga na niebiesko.



3. Zmienić połączenia pomiędzy przewodem doprowadzającym a jednym z końców pętli ograniczającej w stacji ładującej. Rozpocząć od zamienienia połączeń AL i G1. Niektóre modele wyposażone są w dodatkowe przewody doprowadzające (G2, G3). Można w ich przypadku wykorzystać tą samą procedurę.

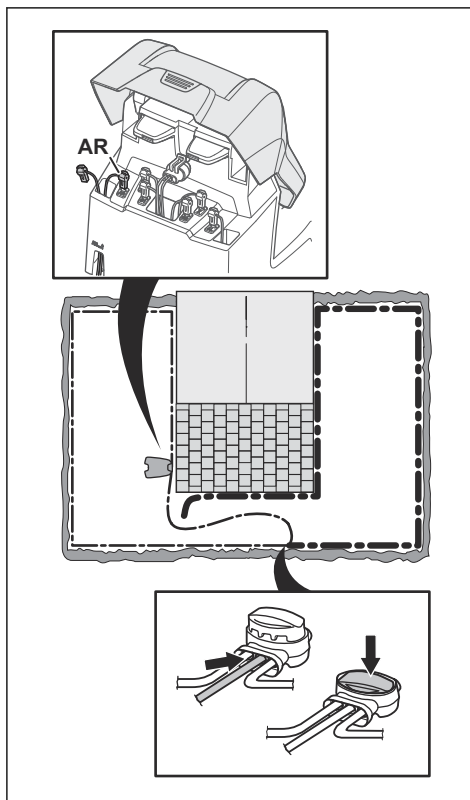
Jeśli kontrolka znacznie świeci zielonym ciągłym światłem, wtedy przerwa znajduje się na pętli

ograniczającej gdzieś pomiędzy AL a miejscem, gdzie przewód doprowadzający łączy się z pętlą ograniczającą (gruba czarna linia na ilustracji).

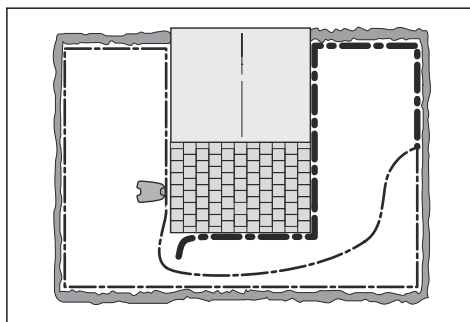


W celu usunięcia usterki potrzebny będzie przewód ograniczający, złącza i złączki:

- a) Jeśli podejrzany przewód ograniczający jest krótki, wówczas najłatwiej jest wymienić cały przewód ograniczający między AL a punktem, gdzie przewód doprowadzający jest podłączony do przewodu ograniczającego (gruba czarna linia).
- b) Jeśli podejrzany przewód pętli ograniczającej jest długi (gruba czarna linia), wówczas należy wykonać następujące czynności: Umieścić AL i G1 z powrotem w oryginalnych położeniach. Następnie odłączyć AR. Podłączyć nowy przewód ograniczający do AR. Podłączyć drugi koniec tego nowego przewodu ograniczającego przy pomocy złączki w środku podejrzanego fragmentu przewodu.

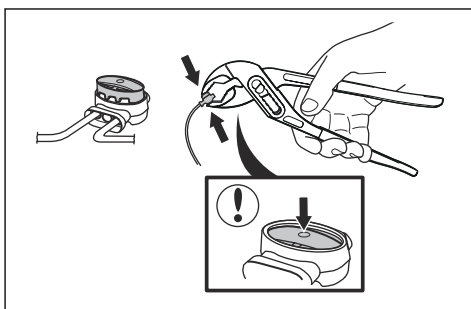


Jeśli kontrolka zacznie świecić na zielono (lub migać na żółto), wówczas przerwanie znajduje się gdzieś na odcinku pomiędzy odłączonym końcem a miejscem podłączenia nowego przewodu (gruba czarna linia poniżej). W takim przypadku podłączyć nowy przewód bliżej odłączonego końca (w przybliżeniu na środku podejrzanego, teraz krótszego odcinka) i ponownie sprawdzić, czy kontrolka świeci na zielono (lub żółto).



Kontynuować do momentu, kiedy pozostanie tylko bardzo krótki odcinek, który powoduje przełączanie między zielonym (lub żółtym) światłem i niebieskim migającym światłem. Następnie postępować zgodnie z instrukcją w kroku 5 poniżej.

4. Jeśli kontrolka nadal miga na niebiesko w kroku 3 powyżej: Umieścić AL i G1 z powrotem w oryginalnych położeniach. Następnie zamienić AR i G1. Jeśli kontrolka teraz świeci zielonym ciągłym światłem, odłączyć AL i podłączyć nowy przewód pętli ograniczającej do AL. Podłączyć drugi koniec tego nowego przewodu na środku podejrzonej sekcji przewodu. Postępować w ten sam sposób jak w punktach 3a) i 3b) powyżej.
5. Po odnalezieniu przerwania wymienić uszkodzony odcinek na nowy przewód. Zawsze stosować oryginalne złączki.



8 Transport, przechowywanie i utylizacja

8.1 Transport

Dołączone akumulatory litowo-jonowe są zgodne z przepisami dotyczącymi towarów niebezpiecznych.

- Przestrzegać wszystkich przepisów krajowych, które mają zastosowanie.
- Należy przestrzegać specjalnych zaleceń podanych na opakowaniu i etykietach dotyczących transportu komercyjnego, w tym także usług transportowych świadczonych przez strony trzecie i spedytorów.

8.2 Przechowywanie

- Naładować całkowicie produkt. Więcej informacji znajduje się w *Ładowanie akumulatora na stronie 28*.
- Wyłączyć urządzenie. Więcej informacji znajduje się w *Wyłączanie urządzenia na stronie 28*.
- Wyczyścić urządzenie. Więcej informacji znajduje się w *Wyczyszczenie maszyny na stronie 31*.
- Produkt przechowywać w suchym i nienarażonym na przymrozki miejscu.
- Wszystkie koła urządzenia muszą znajdować się na równym podłożu.
- Jeśli stacja ładująca znajduje się w pomieszczeniu, odłącz zasilanie i wszystkie złącza od stacji ładującej. Włożyć końcówkę przewodu każdego złącza do skrzyni chroniącej złącze.

Uwaga: Jeśli stacja ładująca znajduje się na zewnątrz, nie odłączaj zasilania ani złączy.

- Aby uzyskać informacje na temat akcesoriów do przechowywania produktu, należy skontaktować się z serwisem Husqvarna.

8.3 Utylizacja

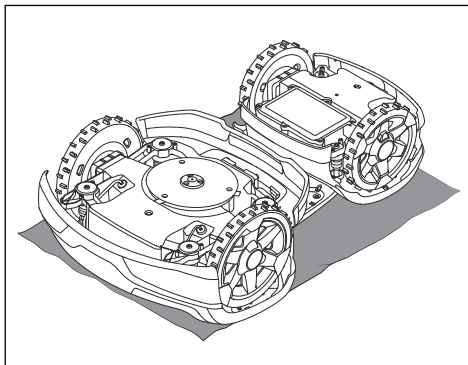
- Przestrzegać lokalnych wymogów dotyczących recyklingu oraz obowiązujących przepisów.
- W przypadku pytań dotyczących demontażu akumulatora — patrz *Wymywanie akumulatora na stronie 52*.

8.3.1 Wymywanie akumulatora

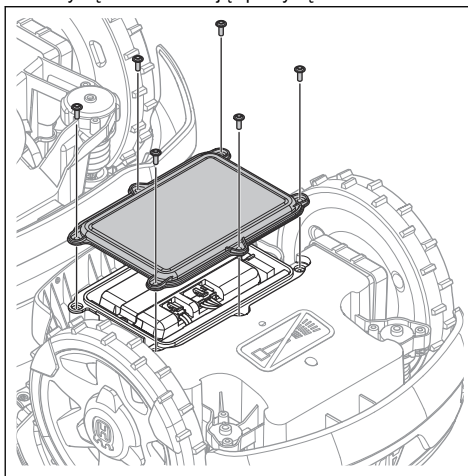


UWAGA: Akumulator należy wyjąć tylko podczas usuwania produktu.

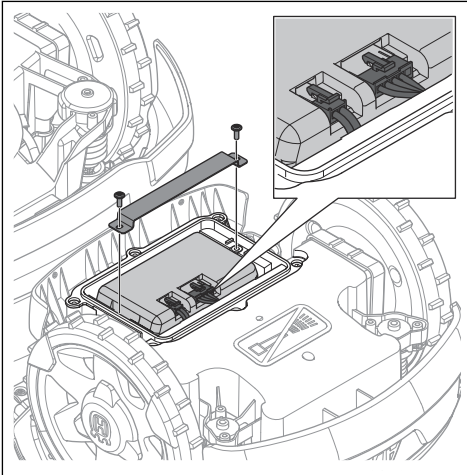
1. Wyłączyć urządzenie. Więcej informacji znajduje się w *Wyłączanie urządzenia na stronie 28*.
2. Umieścić urządzenie z tarczą tnącą zwróconą do góry na miękkiej i czystej powierzchni.



3. Wykręcić 6 śrub i zdjąć pokrywę akumulatora.



4. Wykręcić 2 śruby i zdjąć uchwyt.



5. Odłączyć 2 przewody od akumulatora i wyjąć akumulator.

9 Dane techniczne

9.1 Dane techniczne

Wymiary	Automower® 435X AWD
Długość, cm / cale	93 / 36,6
Szerokość, cm / cale	55 / 21,6
Wysokość, cm / cale	29 / 11,4
Waga, kg / funty	17,6 / 39

Układ elektryczny	Automower® 435X AWD
Akumulator litowo-jonowy 18,0 V / 8,0 Ah, nr art.	534 19 93-01
Akumulator litowo-jonowy 18,0 V / 8,4 Ah, nr art.	534 19 93-02
Akumulator litowo-jonowy 18,0 V / 5,2 Ah, nr art.	590 81 01-04
Akumulator litowo-jonowy 18,0 V / 5,0 Ah, nr art.	590 81 01-01, 590 81 01-03
590 81 01-01, 590 81 01-03	590 81 01-02
Zasilanie (28 V DC), V AC	100–240
Długość przewodu niskiego napięcia, m / stopy	10 / 33
Średnie zużycie energii przy maksymalnym wykorzystaniu urządzenia	24 kWh/miesiąc w obszarze pracy 3500 m ²
Natężenie prądu ładowania, A DC	7
Typ zasilacza ⁶	FW7458/28/D/XX/Y, ADP-200JR XX
Średni czas koszenia, min	100–145
Średni czas ładowania, min	30–45

Antena pętli ograniczającej	Automower® 435X AWD
Zakres częstotliwości roboczych, Hz	100–80000
Maksymalne pole magnetyczne, dBuA/m ⁷	82
Maksymalna moc częstotliwości radiowych ⁸ , mW @60m	<25

⁶ Wartości XX, YY mogą być dowolnymi znakami alfanumerycznymi lub pozostać puste dla celów marketingowych, bez różnic technicznych.

⁷ Pomiar zgodny z normą EN 303 447.

⁸ Maksymalna aktywna moc wyjściowa anten na paśmie częstotliwości roboczej urządzeń do komunikacji radiowej.

Dane dot. dźwięku ⁹	Automower® 435X AWD
Poziom hałasu, słyszalny, dB (A)	60
Zmierzony poziom hałasu w dB (A)	60
Gwarantowany poziom hałasu w dB (A)	62
Wahania emisji hałasu KWA, dB (A)	2
Poziom ciśnienia akustycznego w uchu operatora ¹⁰ , dB (A)	49

Koszenie	Automower® 435X AWD
Układ tnący	3 noże przykręcone do tarczy tnącej
Maksymalna prędkość silnika tnącego, obr./min	2475
Pobór mocy podczas koszenia, W +/- 20%	40
Wysokość koszenia, cm / cale	3–7 / 1,2–2,8
Szerokość koszenia, cm / cale	22 / 8,7
Najwyższe możliwe przejście, cm / cale	60 / 24
Maksymalne nachylenie obszaru pracy, %	70
Maksymalne nachylenie dla pętli ograniczającej, %	50
Maksymalna długość pętli ograniczającej, m / stopy	800 / 2600
Maksymalna długość pętli doprowadzającej ¹¹ , m / stopy	400 / 1300
Wydajność robocza, m ² / akr, +/- 20%	3500 / 0,9

Kod IP	Automower® 435X AWD
Robot koszący	IPX4
Stacja ładująca	IPX1
Zasilacz	IP44

Obsługiwane zakresy częstotliwości	
Zakres częstotliwości Bluetooth®	2400,0–2483,5 MHz
Automower® Connect 2G	GSM 850 MHz, E-GSM 900 MHz, DCS 1800 MHz, PCS 1900 MHz
Automower® Connect 3G	Pasmo 19 (800 MHz), pasmo 5 (850 MHz), pasmo 8 (900 MHz), pasmo 2 (1900 MHz), pasmo 1 (2100 MHz)
Automower® Connect 4G	Pasmo 12 (700 MHz), pasmo 17 (700 MHz), pasmo 28 (700 MHz), pasmo 13 (700 MHz), pasmo 20 (800 MHz), pasmo 26 (850 MHz), pasmo 5 (850 MHz), pasmo 19 (850 MHz), pasmo 8 (900 MHz), pasmo 4 (1700 MHz), pasmo 3 (1800 MHz), pasmo 2 (1900 MHz), pasmo 25 (1900 MHz), pasmo 1 (2100 MHz), pasmo 39 (1900 MHz)

⁹ Określone zgodnie z dyrektywą 2006/42/WE i normą EN 50636-2-107. Z wyjątkiem poziomu hałasu mierzonego zgodnie z normą ISO 11094:1991.

¹⁰ Wahania poziomu ciśnienia akustycznego K_{pA} , 2-4 dB (A)

¹¹ Pętla doprowadzająca jest pętlą, która składa się z przewodu doprowadzającego i części pętli ograniczającej od połączenia z przewodem doprowadzającym do prawego złącza w stacji ładującej.

Klasa mocy		
Moc wyjściowa Bluetooth®	8 dBm	
Automower® Connect 2G	Klasa mocy 4 (GSM/E-GSM)	33 dBm
	Klasa mocy 1 (DCS/PCS)	30 dBm
	Klasa mocy E2 (GSM/E-GSM)	27 dBm
	Klasa mocy E2 (DCS/PCS)	26 dBm
Automower® Connect 3G	Klasa mocy 3	24 dBm
Automower® Connect 4G	Klasa mocy 3	23 dBm

Odchylenia od tych ogólnych danych technicznych są zawarte w rozdziałach dotyczących poszczególnych krajów.

Husqvarna AB nie gwarantuje pełnej kompatybilności pomiędzy urządzeniem a innego typu systemami bezprzewodowymi takimi jak: zdalne sterowanie, nadajniki radiowe, zdalne ogrodzenia dla zwierząt lub inne.

Urządzenia są produkowane w Wielkiej Brytanii lub w Czechach. Należy zapoznać się z informacjami na tabliczce znamionowej. Więcej informacji znajduje się w *Wstęp na stronie 6*.

9.2 Zarejestrowane znaki handlowe

Nazwa handlowa *Bluetooth®* i logo są zastrzeżonymi znakami towarowymi stanowiącymi własność *Bluetooth SIG, inc.* Każde wykorzystanie takich znaków przez Husqvarna odbywa się w ramach umowy licencyjnej.

10 Gwarancja

10.1 Warunki gwarancji

Gwarancja firmy Husqvarna na funkcjonalność tego produktu obejmuje okres 2 lat od daty zakupu.

Gwarancja obejmuje poważne awarie wynikłe na skutek wad materiałowych lub błędów produkcji. W okresie trwania gwarancji wadliwy produkt zostanie wymieniony lub naprawiony na nasz koszt, jeżeli będą spełnione następujące warunki:

- Urządzenie i stację ładującą należy użytkować wyłącznie w sposób zgodny z niniejszą instrukcją obsługi. Niniejsza gwarancja producenta nie ma wpływu na roszczenia gwarancyjne wobec dealera/sprzedawcy.
- Użytkownicy końcowi ani inne nieupoważnione do tego osoby nie mogą podejmować prób naprawienia tego urządzenia.

Przykłady usterek nieobjętych gwarancją:

- Uszkodzenia spowodowane przedostawaniem się wody przy użyciu myjki wysokociśnieniowej lub zanurzeniem pod wodą, na przykład podczas ulewnego deszczu.
- Uszkodzenia spowodowane wylądowaniami atmosferycznymi.
- Uszkodzenia spowodowane przez niewłaściwe przechowywanie lub obsługę akumulatora.
- Uszkodzenia spowodowane na skutek użycia nieoryginalnego akumulatora (innego niż Husqvarna).
- Uszkodzenia spowodowane korzystaniem z nieoryginalnych części zamiennych i akcesoriów Husqvarna, takich jak noże i materiały montażowe.
- Uszkodzenia przewodu pętli.
- Uszkodzenia spowodowane nieautoryzowaną modyfikacją bądź ingerencją w produkt lub jego układ zasilania.

Noże i koła są podzespołami zużywającymi się i nie są objęte gwarancją.

W przypadku awarii urządzenia Husqvarna należy skontaktować się z działem obsługi klienta firmy Husqvarna, aby uzyskać dalsze wskazówki. Przed skontaktowaniem się z działem obsługi klienta firmy Husqvarna, należy przygotować rachunek i informację o numerze seryjnym urządzenia.

11 Oryginalna Deklaracja zgodności UE

EU Declaration of Conformity

ROB-435XAWD-22-1E

We, Husqvarna AB, SE 561 82 Huskvarna, SWEDEN, Tel. +46 36 146500 declare on our sole responsibility that the products:

Description	Robotic lawn mower
Brand	HUSQVARNA
Type / Model	HUSQVARNA AUTOMOWER® 435X AWD
Identification	Serial numbers dating from 2023 week 2

complies fully with the following EU directives and regulations:

Directive/Regulation	Description
2006/42/EC	"relating to machinery"
2014/53/EU	"relating to radio equipment"
2011/65/EU	"restriction of use of certain hazardous substances"

and that the following standards and/or technical specifications are applied;

EN 60335-1:2012+AC:2014+A11:2014+A13:2017
EN 50636-2-107:2015+A1:2018+A2:2020+A3:2021
EN IEC 63000:2018
EN 61000-6-1:2007
EN 61000-6-3:2007+A1:2011+AC:2012
ETSI EN 301 489-1 V2.2.3
ETSI EN 301 489-3 V2.1.1
ETSI EN 301 489-17 V3.2.4
ETSI EN 303 447 V1.3.1
ETSI EN 300 328 V2.2.2

and for HUSQVARNA AUTOMOWER® equipped with Automower Connect 3G/2G:

ETSI EN 301 489-52 V1.2.1
ETSI EN 301 489-19 V2.1.1
ETSI EN 301 908-1 V15.1.1
ETSI EN 301 908-2 V13.1.1
ETSI EN 301 511 V.12.5.1
ETSI EN 303 413 V1.2.1

for HUSQVARNA AUTOMOWER® equipped with Automower Connect 4G/2G:

ETSI EN 301 489-52 V1.2.1
ETSI EN 301 489-19 V2.1.1
ETSI EN 301 908-1 V15.1.1
ETSI EN 301 908-13 V13.1.1
ETSI EN 301 511 V.12.5.1
ETSI EN 303 413 V1.2.1


Sara Gard [Doc 11-0022 14:23 (GMT+1)]

Sara Gard
Huskvarna

Director Residential EPAC Robotics R&D
Husqvarna AB, Husqvarna Forest and Garden Division
Responsible for technical documentation



12 Przetłumaczona Deklaracja zgodności UE

Husqvarna AB, SE 561 82 Huskvarna, SWEDEN,
Tel. +46 36 146500, deklarujemy z pełną
odpowiedzialnością, że produkt:

Opis	Robot koszący
Marka	Husqvarna
Typ/model	HUSQVARNA AUTOMOWER® 435X AWD
Identyfikacja	Numery seryjne z 2023 tygodnia 2

spełnia wszystkie wymogi określone w odpowiednich
dyrektywach i przepisach UE:

Dyrektywa/przepis	Opis
2006/42/EC	„Dotycząca maszyn”
2014/53/EU	„Dotycząca sprzętu radiowego”
2011/65/EU	„Dotycząca ograniczenia użycia określonych substancji niebezpiecznych”

oraz został zaprojektowany zgodnie z następującymi
zharmonizowanymi normami i specyfikacjami
technicznymi;

- EN 60335-1:2012+AC:2014+A11:2014+ A13:2017
- EN 50636-2-107:2015+A1:2018+A2:2020+
A3:2021
- EN IEC 63000:2018
- EN 61000-6-1:2007
- EN 61000-6-3:2007+A1:2011+AC:2012
- ETSI EN 301 489-1 V2.2.3
- ETSI EN 301 489-3 V2.1.1
- ETSI EN 301 489-17 V3.2.4
- ETSI EN 303 447 V1.3.1
- ETSI EN 300 328 V2.2.2

Huskvarna

Dyrektor ds. badań i rozwoju robotów EPAC do
użytku domowego Husqvarna AB. Husqvarna Forest
and Garden. Osoba odpowiedzialna za dokumentację
techniczną.



i dla HUSQVARNA AUTOMOWER® z Automower®
Connect 3G/2G:

- ETSI EN 301 489-52 V1.2.1
- ETSI EN 301 489-19 V2.1.1
- ETSI EN 301 908-1 V15.1.1
- ETSI EN 301 908-2 V13.1.1
- ETSI EN 301 511 V.12.5.1
- ETSI EN 303 413 V1.2.1

dla HUSQVARNA AUTOMOWER® z Automower®
Connect 4G/2G:

- ETSI EN 301 489-52 V1.2.1
- ETSI EN 301 489-19 V2.1.1
- ETSI EN 301 908-1 V15.1.1
- ETSI EN 301 908-13 V13.1.1
- ETSI EN 301 511 V.12.5.1
- ETSI EN 303 413 V1.2.1

Sara Gard



Husqvarna[®]

AUTOMOWER[®] jest znakiem towarowym należącym do Husqvarna AB.
Prawa autorskie[®] 2022 HUSQVARNA. Wszelkie prawa zastrzeżone.

www.husqvarna.com

Originalne instrukcje



1143076-61



2023-01-12